

# Släktsenaten 1809–1870

## Senatorssläkterna i kollegialitetens bojar

RAIMO SAVOLAINEN

Om man frigör sig från det sätt att betrakta senatens verksamhet som introducerades av K. W. Rauhala i början av detta sekel blir senatorerna intressantare än senatens organisationsform. Senatens verksamhet framträder i en annan dager då den betraktas som en del av ett petersburgskt gunstlingssystem uppbyggt kring den enväldige kejsaren, som samtidigt var storfurste i Finland.<sup>1</sup>

Det styrelsesätt som efter Finlands erövring 1809 utsträcktes också till storfurstendömet byggde på lojalitet från rikets viktigaste släkter och på belöning av denna lojalitet. I Ryssland utgjorde släkterna en viktig del av det romanovska härskarhuset. Ända sedan den första tsaren av ätten Romanov i början av 1600-talet hade vissa viktiga ätter besatt statsförvaltningens viktigaste ämbeten. Tillhörighet till en av dessa ätter eller åtminstone en rekommendation av en medlem garanterade att en kandidat var lämpligt för ämbetet.

I storfurstendömet Finland är släkterrelationerna mellan senatorerna av särskilt intresse. Redan en första blick på senatorernas börd och äkten-skap visar, att utnämningarna koncentrerade sig till c:a 80 av omkr. två-

<sup>1</sup> K. W. Rauhala, *Suomen keskuhallinnon järjestämisestä vuosina 1808–1817* (Helsinki 1910) samt *Keisarillinen Suomen senaatti 1809–1909 I–II* (Helsinki 1915–1921). Rauhals undersökningar klargör i detalj de författningar som reglerade senatens verksamhet och redovisar dess beslut, men det är svårt att få ett grepp om senatens verkliga ställning då de egentliga aktörerna saknas.

Författaren har granskat reformen av administrationen under 1800-talet ur den angivna synvinkeln i licentiatavhandlingen *Sukuvalta senaatissa 1809–1870. Kollegisuus suosikkihallinnon työkaluna*, Helsingfors universitet, statsvetenskapliga fakulteten 1991.

hundra ätter.<sup>2</sup> De höga ämbetsmännen på de finländska befattningarna i Petersburg kom ur en ännu snävare krets. Statssekreterarna och deras adjointer rekryterades ur några få gunstlingsätter.

Vid sidan av giftermål inom ståndet präglades ståndssamhällets giftermålsförbindelser av äktenskap inom yrkeskårer.<sup>3</sup> Företeelsen utvecklades under åren 1809–1870 så långt bland senatens ledamöter att man kan tala om särskilda senatorssläkter. När man granskar senatorernas äktenskapsrelationer och inbördes släktskap kan man notera, att vissa typer av äktenskap ökade sannolikheten att bli senator ifall man inte redan hade fötts i en senatorssläkt. Societetslivets slutenhet bidrog till att äktenskapsmarknaden förblev stabil.

Upprepade äktenskap mellan vissa ätter gav upphov till nätverk. De första släktnätverken uppstod i Åbo kring döttrarna till landshövdingen i Åbo och Björneborgs län E.G. Willebrand och lagmannen i samma lagsaga J.A. Lagerborg. I anknytning till dem förstärktes de nätverk som uppstått kring senatorerna G.E. von Haartman och G. von Koten. Utgående från dessa bildade medlemmarna av ätterna Langenskiöld, Gripenberg, Furuhielm, de la Chapelle, af Brunér, Antell och Edenheim ett eget nätverk. Senatorssläkterna konkurrerade i Helsingfors om positioner i senaten, medan gunstlingsätterna, speciellt ätten Armfelt, dominerade de centrala ämbetena i Petersburg.

Ett omdöme som mest lovande debutant i societeten syftade inte enbart på ifrågavarande unga dams skönhet och charm, utan det var framför allt fråga om den presumtive makens möjligheter att främja sin ämbetsmannakarriär. I Helsingfors var de mest lovande kandidaterna unga damer som var befryndade med generalguvernörerna och senatorerna. Det var så viktigt att följa med äktenskapsmarknaden, att Berndt Federleys första iakttagelser när han kom från Kuopio till Helsingfors för att ta emot sin senatorspost gällde förekomsten av så många vackra flickor på huvudstadens baler.<sup>4</sup> Äktenskapsmarknaden i huvudstaden stod på

<sup>2</sup> E. G. Palmén uppger i 'Aateli', *Valtiotieteiden käsikirja* I (Helsinki 1921) att 187 ätter immatrikulerades på det nyinrättade riddarhuset 1818. År 1869 hade ytterligare 169 ätter introducerats. Fram till år 1919 hade 135 ätter utslocknat, varefter det fanns 221 kvar.

<sup>3</sup> Kaarlo Wirilander, *Herrskapsfolk. Ståndspersoner i Finland 1721–1870*, Nordiska museets handlingar 98 (Stockholm 1982), s. 222.

<sup>4</sup> B. Federley t. A. Armfelt 6.3.1856, Armfeltska arkivet, RA.

annan nivå än i provinsen. Federley hade själv en skara växande barn och det gällde att planera deras bana.

### *Släkt nätverk på andra håll i Europa*

Ätternas nära anknytning till absolutismen i Europa har tidigare berörts inom forskningen. Släkt nätverken vid Ludvig XIV:s hov hör till de bäst kända. Speciellt nära dem kommer man i hertig Saint-Simons memoarer. Som ögonvittne skisserar denne utgående från inbördes vänskaps- och släktskapsförbindelser upp de påtryckningsgrupper som vid hovet påverkade solkonungens beslut kring år 1700.<sup>5</sup>

I Sverige hade släktskapsbanden särskilt stor betydelse under Gustav II Adolfs tid. Sju inbördes befryndade adelsfamiljer dominerade rådets sammansättning. Under åren 1602–1632 var 34 av 47 riksråd inbördes befryndade genom sju centrala familjer. Speciellt åren 1633 och 1647 dominerades rådet av ett litet kottei vars medlemmar regelbundet ingick äktenskap med varandras släktingar.<sup>6</sup> Slutresultatet var att vissa ätter, Banér, Bielke, Brahe, de la Gardie, Horn, Leijonhufvud, Oxenstierna, Sparre och Stenbock, samtidigt bildade en politisk och social elit.

I Ryssland fördelade härskaruset till en början de viktigaste ämbetena inom den egna kretsen, till medlemmar av ätterna Dolgoruki och Saltykov. Dessa ätter behöll sin ställning också inom den nya guvernementsförvaltningen. Guvernörerna bildade ett inofficiellt råd för härskaruset och stöddes från 1711 av dirigerande senaten. Senaten med dess nio medlemmar blev i praktiken ett avgränsat familjeråd för kejsaruset, där de ätter som styrde Ryssland knöts till kejsarens familj.<sup>7</sup> När ämbetena med tiden började fördelas ojämnt mellan ätterna rättade Peter I till detta genom att göra senaten till ett kollegialt ämbetsverk. Avsikten var att förhindra personligt godtycke och drivande av egna intresser samt att sätta stopp för gynnandet av släktingar. Reformen medförde

<sup>5</sup> Emanuel Le Roy Ladurie, *The Mind and Method of the Historian* (Chicago 1981), s. 149.

<sup>6</sup> Kurt Ågren, 'Rise and Decline of an Aristocracy. The Swedish Social and Political Elite in the 17th Century', *Scandinavian Journal of History* 1 (1976), s. 62–63, 67.

<sup>7</sup> Le Donne, *Ruling Families in the Russian Political Order 1689–1825* (New York 1982), s. 235–244.

att ämbetena återgick till de ätter som hade en nära anknytning till härskarhuset.<sup>8</sup>

Under Katarina II:s tid dominerades de fyra viktigaste ämbetena fortfarande av medlemmar av ätterna Saltykov och Trubetskoj. Kort före Alexander I:s förvaltningsreformer besattes höga ämbeten med nya män av vilka många inte längre direkt kan knytas till de dominerande ätterna, även om man kan spåra dessas inflytande bakom utnämningarna. Ännu under Nikolaj I:s tid påverkades utnämningarna av börd och hovkontakter.<sup>9</sup> Under Alexander II blev det allt vanligare att utnämningarna byggde på personlig kompetens, även om en utnämning fortfarande förutsatte en beskyddare, vanligen en släkting eller nära vän.<sup>10</sup> Ännu i Nikolaj II:s riksråd räknade tio av dess 215 ledamöter en härstamning från Rurikiderna, från Rysslands grundarätter. Politiken började dock i allt högre grad bli en maktkamp mellan ministerier och inte längre mellan familjer eftersom civilförvaltningen expanderade och kraven på fackkompetens och effektivitet växte.<sup>11</sup>

### *Adeln som redskap för erövringen*

När Finland anslöts till Ryssland växte släktbandens betydelse snabbt i och med att härskarideologin förblev oförändrad i Finland samtidigt som storfurstendömet fick en egen centraladministration. Garanten för de nya förhållandena var kejsaren själv, vilket innebar att Finland snarare anslöts till härskarens person än till det ryska riket. Som "kejsare av Guds nåde" stadfäste Alexander I de gustavianska grundlagarna som hörde till absolutismens s.k. hovgrundlag.<sup>12</sup> Vid Borgå lantdag där

<sup>8</sup> Claes Peterson, *Peter the Great's Administrative and Judicial Reforms* (Lund 1979), s. 58–61. Le Donne, s. 245–250.

<sup>9</sup> Le Donne, s. 301–306. Bruce Lincoln, 'The Ministers of Nicholas I: A Brief Inquiry Into Their Backgrounds and Service Careers', *Russian Review* 34 (1975), s. 318.

<sup>10</sup> Bruce Lincoln, 'The Ministers of Alexander II: A Survey of Their Backgrounds and Service Careers', *Cahiers du Monde Russe et Soviétique* 17 (1976), s.467, 475.

<sup>11</sup> Dominic Lieven, *Russia's Rulers under the Old Regime* (New Haven & London 1989), s. 1, 25.

<sup>12</sup> Osmo Jussila, 'J.V. Snellmanin suhde Venäjän valtakuntaan ja valtaistuimeen', Heikki Viitala (toim.), *Snellman, valtakunta ja keisarikunta*, Snellman-instituutin julkaisuja (Kuopio 1990), s. 22 och id., *Suomen perustuslait venäläisten ja suomalaisten tulkin-tojen mukaan 1808–1863*, Historiallisia tutkimuksia 77 (Helsinki 1969), s. 72.



*Kejsar Alexander I öppnar Borgå lantdag den 29 mars 1809. Till höger om kejsaren står adelns representanter, bland vilka representanter för vissa ätter och i dessa senare ingifta personer utsågs till ledamöter av regeringskonseljen. Medlemmar av några andra ätter fick under de följande generationerna en bestående plats som innehavare av de finska ämbetena i Petersburg (Museiverkets historiska bildarkiv).*

kejsaren avgav sin regentförsäkran och ständerna sin trohetsed kom detta till uttryck i häroldernas dräkter och färger som komponerats för att symbolisera den högsta ryska orden, S:t Andreasorden, som bars av härskarhusets samtliga manliga medlemmar.<sup>13</sup>

<sup>13</sup> Ole Gripenberg, 'Häroldsdräkterna vid Borgå Lantdag', *Historiska och litteraturhistoriska studier* 44 (1969), s. 113.

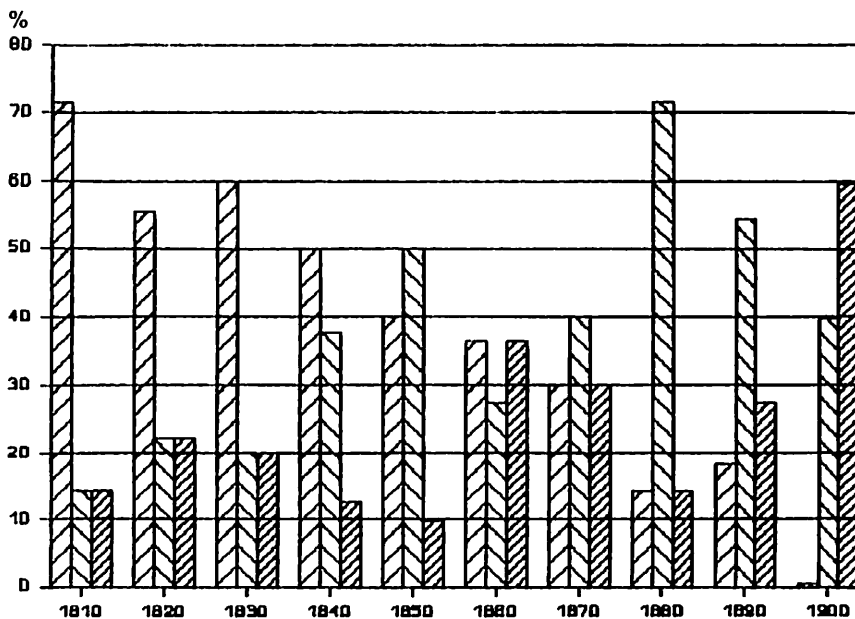


Fig. 1. Andelen adliga ledamöter inom senatens ekonomidepartement under några genomskrifningsår på 1800-talet.

▨ = adlade före 1809. ▩ = adlade efter 1809. ▨ = ofrälse.

Kejsarnas uppfattning av enväldet förblev densamma. Inför hotet från Napoleon hade Alexander I (1801–1825) börjat betrakta sig själv som Guds redskap i kampen mot det onda. Hans bror Nikolaj I (1825–1855) trodde att kejsaren ensam var alltings upphov och styresman. Generaler, amiraler, sändebud och äldre statsmän var förlängningar av hans enväldiga person. När de lyckades eller misslyckades hade han som enväldshärskare lyckats eller misslyckats. Hans son och efterträdare Alexander II (1855–1881) såg sig i faderns efterföljd som Rysslands styresman med Gud som biträde och rådgivare.<sup>14</sup>

Kejsarnas erövringspolitik var självständig och oförutsägbar men i viss grad traditionsbunden. Den tog sig likaväl uttryck i motstånd mot

<sup>14</sup> W. Bruce Lincoln, *The Romanovs. Autocrats of All Russians* (London 1981), s. 407, 415, 434.

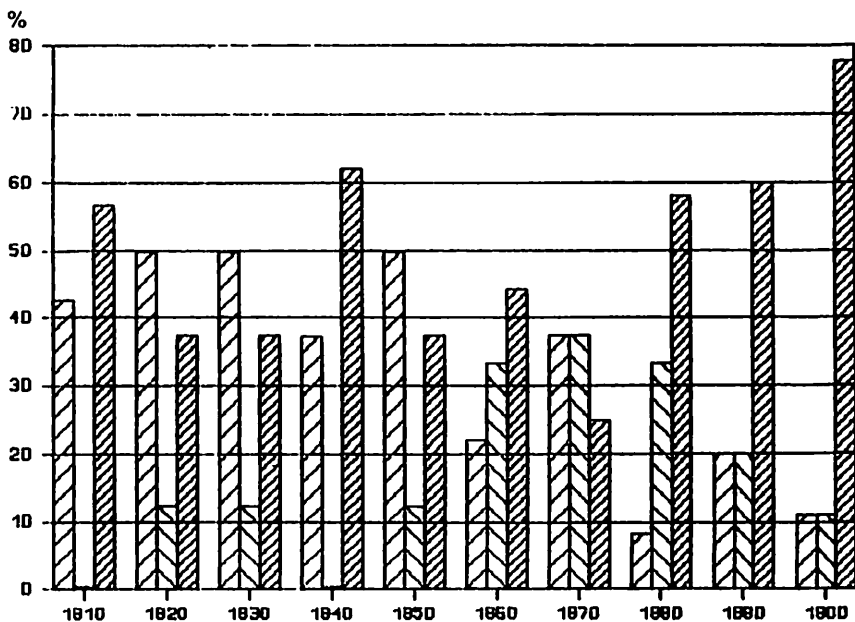


Fig. 2. Andelen adliga ledamöter inom senatens justitiedepartement under några genomskärningsår på 1800-talet. För teckenförklaring se figur 1.

de centralistiska ämbetsmännen i Petersburg som i skydd av randområdenas rättigheter. Eftersom de västliga randområdens institutioner stod som modell för Rysslands egna institutioner var det svårt att samtidigt breda ut imperiets normer. För att upprätthålla ordningen behövde kejsaren den lokala elitens stöd. När det gällde att följa ett erövat områdes styrelseformer gick kejsarna tillväga på ett traditionellt skickligt sätt.<sup>15</sup>

Inom förvaltningen i Finland höll man fast vid kollegialitetsprincipen, som något tidigare avskaffats i det tidigare moderlandet och som i Ryssland aldrig hade varit mer än ett experiment. På detta sätt behöll erövra-

<sup>15</sup> Edward C. Thaden with collaboration of Marianna Foster Thaden, *Russia's Western Borderlands, 1710–1870* (Princeton, N.J. 1984), s. 231–232. Henry R. Huttenbach, 'The Origins of Russian Imperialism', Taras Hunczak (ed.), *Russian Imperialism from Ivan the Great to the Revolution* (New Brunswick, N.J. Rutgers University Press, 1974), 34.

ren de gamla ämbetena som ett medel att tillgodose adelns makthunger. Utöver de gamla ämbetena grundades även nya i och med att man ställde den kollegiala regeringskanseljen, senare senaten, i spetsen för den förvaltning som man ärvt från den svenska tiden. Nya element utgjorde även den ryske generalguvernören som härskarens personliga representant i Finland och den finske statssekreteraren som föredrog finska ärenden i Petersburg. Vardera försågs med egna kanslier.

Jordmänen för att vinna över adelns sinnelag var mycket gynnsam. I ett arbete från 1730 fastslås: "Inbilningar och tycke för Tienster och Characterer har wärkat så mycket i vårt Land och nästan allmänt ibland folket, at det nästan hålles för gement och förakteligt at wara utan Tienst eller Character".<sup>16</sup> Erövrarna och deras rådgivare visste alltså väl, att en centralförvaltning med många befattningar var ett viktigt kontrollinstrument i ett samhälle där den som saknade tjänst samtidigt saknade ställning, var "otjänlig".

Inrättandet av senaten stärkte särskilt adelns ställning, eftersom hälften av dess ledamöter enligt regeringskanseljens reglemente skulle utses ur adelsståndet, trots att ståndets medlemmar år 1800 utgjorde endast 16% av samtliga ståndspersoner.<sup>17</sup> I verkligheten blev adelns ställning ännu starkare och bestående under hela seklet (fig. 1–2). Detta förklaras till en stor del av nobiliseringarna under den ryska tiden.

Ett särdrag var att de ofrälse relativt sett var fler i senatens justitiedepartement och de under ryska tiden nobiliserade i ekonomiedepartementet. I den senare gruppen ingår endast senatorer som tillhörde ätter som nobiliserats före ifrågavarandes utnämning. Av ekonomiedepartementets senatorer nobiliserades åtta under eller efter sin period som senator. Det är värt att notera att antalet nobiliseringar av senatorer ökade börjande från 1870-talet samtidigt som andelen ätter adlade under svenska tiden minskade.

Adelns andel betonas ytterligare när man beaktar anknytning till ståndet genom äktenskap. En senator ur något av de ofrälse stånden kunde ha en adlig mor, svärmor eller hustru. Äktenskap inom det egna ståndet var vanligare inom de under svenska tiden nobiliserade ätterna än inom

<sup>16</sup> Wirilander, s. 95.

<sup>17</sup> Andelen har beräknats på basen av de absoluta talen i Wirilanders tabell, s. 182–183.





*Lantdagsbalen i den nyligen färdigställda stationsbyggnaden i Helsingfors den 18 september 1863. Kejsaren och hans tre söner var närvarande, vilket gav balen karaktär av hov. Huvudstadens äktenskapsmarknad framträdde i sin fulla glans (Museiverkets historiska bildarkiv).*

de under ryska tiden nobiliserade och bland de ofrälse. Under den autonoma periodens senare hälft förblev läget oförändrat inom den gamla adeln, medan äktenskap över ståndsgrensarna blev vanligare inom de andra stånden. Förändringen var betydande eftersom andelen äktenskap inom ståndet sjönk från 50% till en femtedel inom de under ryska tiden nobiliserade ätterna och bland de ofrälse från 30% till en tiondedel. För den gamla adeln höll andelen sig kring 60%.

Det adliga inflytandet i samhället var större än vad som framgår enbart av börd. I anknytning till senaten uppstod 1809–1870 en elit vars medlemmar i praktiken kände varandra väl. Dess kohesion upprätthölls av inbördes äktenskap, vilket innebar att man kunde bli koopterad också genom giftermål. I praktiken rekryterades senatorerna ur denna elit.

Den inbördes släktskapen mellan senatorerna var inte ett resultat av ståndets ringa numerär, utan av att senatorerna rekryterades endast ur en del av adeln. Därför började de som aspirerade på en ämbetsmannakarriär känna ett allmänt intresse för sådana ätter och deras nätverk. Följderna framträdde genom att ätterna närmade sig varandra och nätverken knöts hårdare.

### *Äktenskap som främjare av ämbete och karriär*

Inom ståndssamhället var ett äktenskap ofta förenat med främjande av en karriär eller med avancemang till ett ämbete. Genom sitt äktenskap kunde man grunda och befästa nyttiga relationer. Äktenskapet innebar inte enbart "inträde i det äkta ståndet" utan ett förbund mellan en individ eller en släkt och en annan familj eller släkt, ofta t.o.m. ur ett annat stånd. I början av 1800-talet kunde en man av stånd i särskilda handböcker inhämta råd om hur han skulle planera sitt giftermål; den tillkommandes stånd, släkt och familjeförhållanden borde studeras minst lika omsorgsfullt som hennes person. Ett dylikt "socialt spioneri" ledde till att det i allmänhet var faderns sociala ställning som avgjorde om en dotter eller son fick ingå äktenskap med sin utvalda.<sup>18</sup>

Privilegier och andra författningar från 1600-talet hade under hot av sanktioner förpliktat de adliga att ingå ståndsmässiga äktenskap; adeln borde förbli "ren" och "obesudlad".<sup>19</sup> Sanktionerna försvann med tiden, men andemeningen att man borde gynna äktenskap mellan personer av samma stånd levde kvar längre.

Äktenskapsbeteendet inom universitetssamfundet och prästerskapet är kända sedan tidigare. Universitetet har framställts som ett släktsamfund som förtätats till en korporation. För att förstå dess grundkaraktär måste man bortse från alla idealistiska äktenskapsuppfattningar. Äktenskapen utgjorde i främsta rummet sociala underhållssystem. På denna grund betraktades äktenskap inom korporationerna som en naturlig och

<sup>18</sup> Wirilander, s. 234–235.

<sup>19</sup> Heikki Ylikangas, *Suomalaisen Sven Leijonmarckin osuus vuoden 1734 lain naimiskaaren laadinnassa. Kaaren tärkeimpien säännösten muokkautuminen 1689–1694*, Historiallisia tutkimuksia 71 (Helsinki 1967), s. 117 och 'Puolisonvalintaan vaikuttaneista tekijöistä sääty-yhteiskunnan aikana', *HAIk* 1968.

allmän företeelse, en angelägenhet mellan släkter och ätter. Man förut-satte att envar framåtsträvande ung man borde utnyttja ett fördelaktigt äktenskap på vägen mot ämbeten och ära.<sup>20</sup>

När prästäktenskap blev vanliga efter reformationen och söner följde fäder på prästbanan uppstod stora prästsläkter.<sup>21</sup> Deras kohesion stärk-tes ytterligare av att de koncentrerade sig till samma trakter på grund av stiftsindigenatet som fanns inskrivet i prästerskapets privilegier: ”Ei heller må någon i det ena Stiffet trängia the thersammastädes ordinera-de Prester i hög eller mindre grad, in på ett annat Stift, der the hwarken äro födde eller ordinerade”.<sup>22</sup> Hustrurna kom inte enbart ur samma släktkrets, utan från samma trakt och ur samma stånd. Detta medförde i Österbotten på 1600- och 1700-talen att släkterna förtätades till kast-liknande grupperingar. Medlemmar av släkten Lithovius ingick t.ex. under sex generationer ett trettio-tal äktenskap med nära släktingar.<sup>23</sup> De flesta prästsläkternas bana slocknade dock under 1800-talet ifall släkten inte längre hade en manlig arvinge eller samtliga söner gav sig in på världsliga karriärer.<sup>24</sup>

Äktenskap enligt konstens alla regler var av allt döma inte heller ovanliga inom den högre centralförvaltningen eftersom en senators yr-kesfärdigheter ärvdes inom ramen för hemcentrerade och andra arrange-mang inom en viss släkt eller mellan vissa släkter. Med en viss tillspets-ning kan man i en sådan praxis se drag som framhävdes av generalmajor J.Fr. Aminoff 1807. Enligt honom avsågs med ”välfödd” ingalunda en-bart adliga personer utan överhuvudtaget alla ”af dygdige och hederlige slægter födde och upfödde medborgare”. De släkter i vilka dessa egen-skaper gick i arv hade en företrädesrätt till statliga tjänster. Eftersom

<sup>20</sup> Matti Klinge, 'Universitetet som institution', Matti Klinge samt Rainer Knapas, Anto Leikola och John Strömberg, *Kungliga Akademien i Åbo 1640–1808* (Helsingfors 1988), s. 221–231.

<sup>21</sup> Gunnar Suolahti, *Finlands prästerskap på 1600- och 1700-talen* (Helsingfors 1927), s. 12.

<sup>22</sup> *Privilegia ... för Biskoparna och Samtliga Presterskapet i Sverige och dess underlig-gande Landskaper år 1723, Storfurstendömet Finlands Grundlagar jemte till hörande Statshandlingar* (Helsingfors 1861), s. 183.

<sup>23</sup> Suolahti, s. 29, 45.

<sup>24</sup> Johannes Björklund, *Suomen papisto 1800-luvulla erityisesti silmälläpitäen pappistarvetta ja sen tyydyttämis mahdollisuuksia*, Suomen kirkkohistoriallisen seuran toi-mituksia 42 (Helsinki 1939), s. 131–134.

släktens goda rykte flöt in i sonens levnadsbana var det motiverat att en ättling skulle inhösta en stor del av faderns förtjänster och namnkunnighet, vilket också ofta skedde i praktiken.<sup>25</sup>

### *De första släktnätverken kring notabiliterna i Åbo*

Den första generationens senatorer blev fäder, svärfäder och svågrar till senatorerna i följande generation.<sup>26</sup> De första nätverken byggdes ännu upp kring personer utanför konseljen, den nya huvudstadens notabiliteter, landshövdingen i Åbo och Björneborgs län Ernst Gustaf von Willebrand och lagmannen i Åbo och Björneborgs lagsaga Johan Adolf Lagerborg; båda hade flera döttrar som var gifta en eller två gånger med ledamöter av regeringskonseljen.

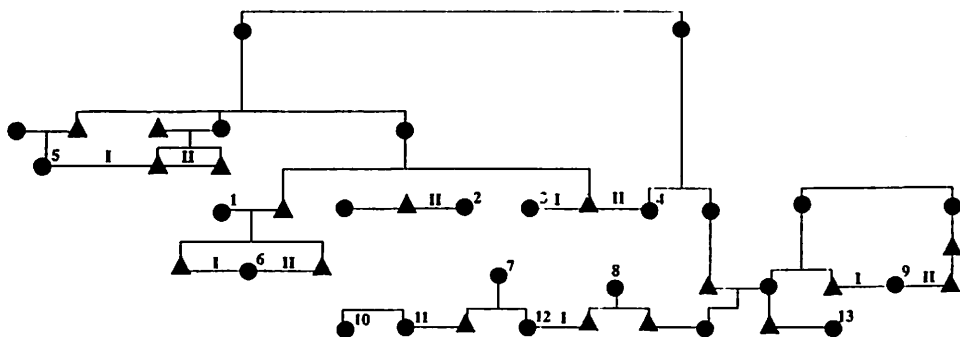
von Willebrand inledde sin bana som fattig fänrik, men sedan han gift sig med den rika Wendla Gustava von Wright avancerade han snabbt till general och landshövding i Åbo och Björneborgs län. Han hade två sommarbostäder, landshövdingsresidenset på Runsala och Jockis gård som han själv låtit iståndsätta och där societetslivet på sommaren var lika livligt som på vintern i staden. Mängden porslin och bestick i hushållet stöder uppfattningen att det von Willebrandska hemmet var ett av societetslivets centra i Åbo.<sup>27</sup>

I praktiken bildade den första släktkretsens medlemmar en stödgrupp i regeringskonseljen för G.M. Armfelt, ordföranden för kommittén för finska ärenden i Petersburg, medan oppositionsgruppen, Åbo-ligan eller

<sup>25</sup> Wirilander, s. 361–362.

<sup>26</sup> Analyserna av släktskapsrelationerna bygger i huvudsak på Oskar Wasastjer-na, *Ättar-tavlor öfver den på Finlands riddarhus introducerade adeln I–IV* (Borgå 1889). Tor Carpelan, *Ättartavlor för de på Finlands riddarhus inskrivna ätterna I–IV* (Helsingfors 1954). G. A. Spåre, *Biografiska anteckningar om kejsarliga regerings-konseljens eller senatens för Finland Ordförande och Ledamöter samt Embets- och Tjenstemän under åren 1809–1859* (Helsingfors 1863). Axel Bergholm, *Suomen senaatin jäsenet ja virkamiehet 1809–1909* (Porvoo 1912). En karta över släktskapsrelationerna kan beskådas i Förvaltningshistoriekommitténs lokaliteter, Bergg. 8 A 4, Helsingfors. Uppgifterna om gårdar ur Eino Jutikkala & Gabriel Nikander, *Säterier och storgårdar i Finland I–II* (Helsingfors 1939–1942).

<sup>27</sup> Eva-Christina Mäkeläinen, *Säätyläisten seuraelämä ja tapakulttuuri 1700-luvun jälkipuoliskolla Turussa, Viipurissa ja Savon kartanoalueella*, Historiallisia tutkimuksia 86 (Helsinki 1972), s. 42, 115, 144.



Figur 3. Senatorsnätverk uppkommet kring släkten von Willebrand i Storfurstendömet Finland

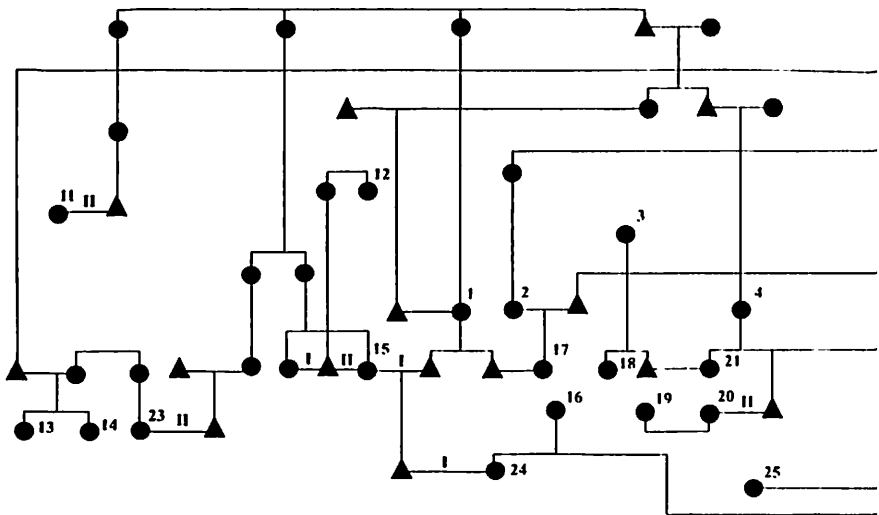
- |   |                                     |
|---|-------------------------------------|
| 1. C.E. Mannerheim 1809–16,20–26 (ED)   | 8. G.F. Rotkirch 1862–68 (JD)       |
| 2. C.J. Walleen 1820–22 (ED)            | 9. J.P. Palmén 1867–71,77–96 (E/JD) |
| 3. A.F. Palmfelt 1812–14 (ED)           | 10. S.W. von Troil 1885–91 (ED)     |
| 4. A.F. von Willebrand 1809–22 (JD)     | 11. G.A.S. von Troil 1891–00 (ED)   |
| 5. E.F. Brander 1836–41 (JD)            | 12. E.O. Wuorenhimo 1896–1905 (ED)  |
| 6. L.G. von Haartman 1830–31,40–58 (ED) | 13. J.V. Wasastjerna 1869–90 (JD)   |
| 7. J.E. Bergbom 1851–69 (JD)            |                                     |

#### Förklaringar

man	●	föräldrar	
kvinn	▲	hur många gånger gift	I-III
syskon	┌	senator i ekonomidepartement	ED
äktenskap	—	senator i justitiedepartement	JD

kabalen försökte bromsa hans aktivitet. Relationerna ansträngdes speciellt av huvudstadens flyttning till Helsingfors.<sup>28</sup> I en rapport till generalguvernör A.A. Zakrevski och postminister Golitsyn 1826 avslöjade postchefen G.W. Ladau vilka som hörde till den "willebrandska ligan" eller kabalen: svågern Mannerheim, von Willebrand och Walleen, Mannerheims svärson L.G. von Haartman och hans son C.G. Mannerheim. Utöver J.Fr. Aminoff och Rehbindrarna räknade Ladau också in Lagerborgs svärson Ehrenström. Ligans omfattning framgår av att Eh-

<sup>28</sup> Keijo Korhonen, *Suomen asiain komitea. Suomen korkeimman hallinnon järjestelyt ja toteuttaminen vuosina 1811–1826*, Historiallisia tutkimuksia 65 (Helsinki 1963), s. 99–100.



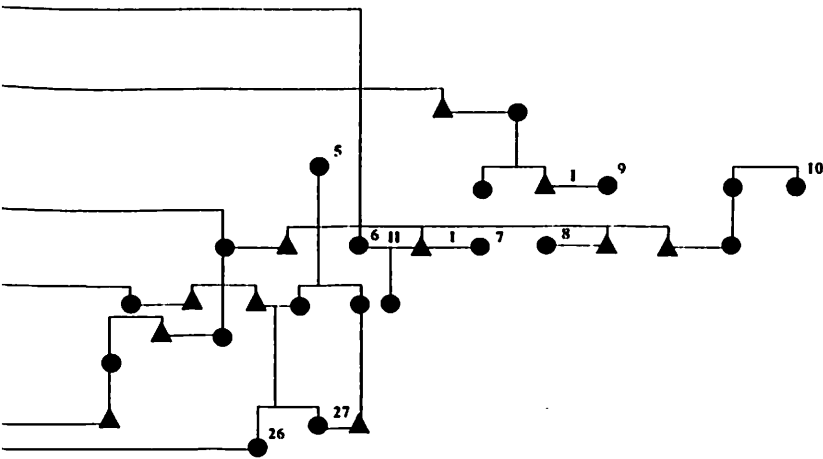
Figur 4. Senatorsnätverk uppkommen kring och mellan släkterna Lagerborg, von Kotthen, Hisinger och Rotkirch i Storfurstendömet Finland

- |                                   |  |
|-----------------------------------|--|
| 1. C.F. Rotkirch 1809–12 (ED)     | 15. G.F. Rotkirch 1862–68 (JD)           |
| 2. J.W. Hisinger 1812–31 (JD)     | 16. J.E. Bergbom 1851–69 (JD)            |
| 3. G.E. von Haartman 1811–15 (ED) | 17. R.A. Hisinger 1851–59 (E/JD)         |
| 4. G. von Kotthen 1820–51 (E/JD)  | 18. L.G. von Haartman 1830–31,40–58 (ED) |
| 5. K. von Troil 1809–14 (ED)      | 19. K. Furuhielm 1862–82 (ED)            |
| 6. E. Wallensköld 1816–20 (ED)    | 20. V. Furuhielm 1855–68,69–72 (E/JD)    |
| 7. H.C. Reuterskjöld 1811–21 (ED) | 21. C. von Kotthen 1853–59 (ED)          |
| 8. J.A. Ehrenström 1820–25 (ED)   | 22. A.W. Wallensköld 1870–73 (JD)        |
| 9. J.M. Krook 1811–28 (JD)        | 23. C.H. Molander 1869–97 (ED)           |
| 10. A. Tandefelt 1809–22 (JD)     | 24. E.O. Wuoreheimo 1896–05 (ED)         |
| 11. C.G. Hising 1822–44 (JD)      | 25. H.G. Palin 1897–99 (ED)              |
| 12. G.M. Armfelt 1847–53 (ED)     | 26. G.A.S. von Troil 1891–00 (ED)        |
| 13. C.G. Nordenheim 1854–69 (JD)  | 27. S.W. von Troil 1885–1891 (ED)        |
| 14. M.W. Nordenheim 1854–69 (ED)  |  |

renström "politiskt" närmast sig Reuterskiöld då de blev svågrar, även om han tidigare skarpt kritiserat denne.<sup>29</sup>

Utanför senaten stöddes Armfelt av bröderna Stjernvall som tillhörde von Willebrands släktkrets. Carl Stjernvall hade utsetts till landshövding

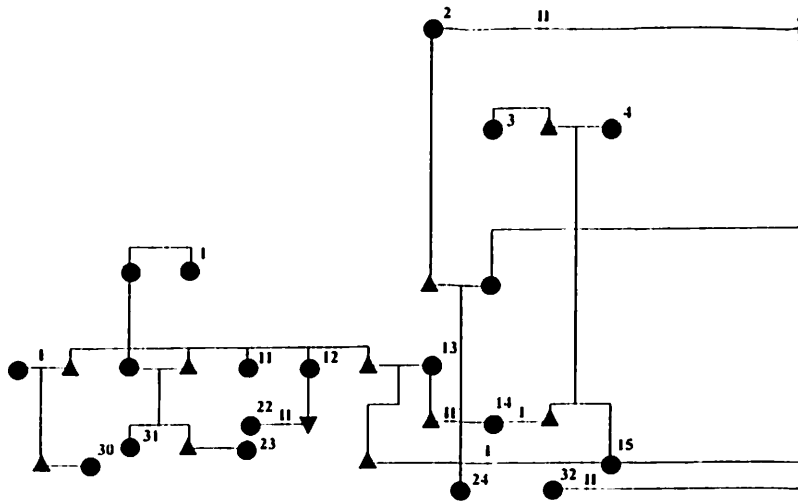
<sup>29</sup> Yrjö Blomstedt, *Johan Albrecht Ehrenström. Gustavian och stadsbyggare* (Helsingfors 1966), s. 406, 414.



i det nygrundade Viborgs län och Fredrik medverkade som landshövding i Nylands län kraftfullt till att huvudstaden flyttades till Helsingfors. Båda avled 1815. Carl Stjernvalls änka, landshövdingen och senatorn E.G. Willebrands dotter Eva, blev ensam med sina barn, Aurora (senare Karamzin), den blivande ministerstatssekreteraren Emil och tre andra barn. Situationen räddades av C.J. Walleen som äktade änkan och senare följde sina styvbarns far på guvernörsposten. Äktenskapet slöts i enlighet med tidens normer. Parterna hade känt varandra sedan barndomen i Åbo, där Eva Stjernvalls far var landshövding och Walleens far hovrättspresident. Auroras tant, som var gift med ledamoten av kommittén för finska ärenden A.F. von Willebrand, erbjöd sig att ta systerdottern till sig i Petersburg för att lätta på styvfaderns uppfostringsbörda.<sup>30</sup>

Senatorn Casimir von Kothens farfar major Gustav von Kothén dömdes som medlem av Anjala-förbundet till döden, men benådades på avrättningsplatsen. Gustav von Kothén var gift med J.Fr. Aminoffs syster. För sin "älskade systerson", som också hette Gustav, höll Aminoff ett storstäligt bröllop på Saris kungsgård. Parets silverbröllop firades likaså

<sup>30</sup> Aapeli Saarisalo, *Aurora Karamzin ja hänen aikansa* (Porvoo 1973), s. 64–66.



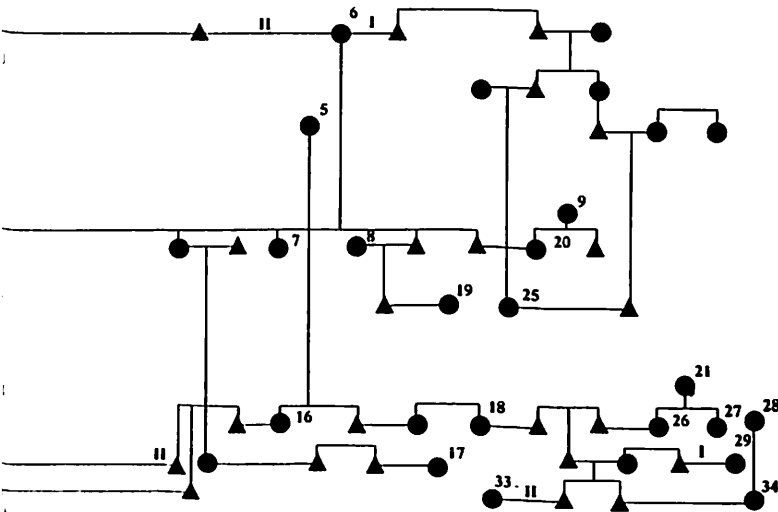
Figur 5. Senatorsnätverk uppkommet kring släkten von Haartman i Storfurstendömet Finland

- |   |                                     |
|---|-------------------------------------|
| 1. C.J. Idestam 1810–14 (ED)              | 18. A.F. Munck 1857–67 (JD)         |
| 2. G.W. Ladau 1812–33 (ED)                | 19. B. Federley 1855–62 (ED)        |
| 3. A.A. Finckenberg 1821–34 (ED)          | 20. C. von Kothen 1853–59 (ED)      |
| 4. N.G. af Schultén 1814–22 (ED)          | 21. J.W. Forsman 1839–56 (JD)       |
| 5. S.F. von Born 1826–28 (ED)             | 22. J. Snellman 1867–75 (JD)        |
| 6. G.E. von Haartman 1811–1815 (ED)       | 23. A.W. Nykopp 1871–82 (J/ED)      |
| 7. L.G. von Haartman 1830–31,41–58 (ED)   | 24. V. von Haartman 1870–88 (ED)    |
| 8. C.F. Richter 1820–40 (J/ED)            | 25. L.T. von Hellens 1875–84 (J/ED) |
| 9. G. von Kothen 1820–51 (J/ED)           | 26. P.E. Forsman 1875–87 (JD)       |
| 10. C.E. af Heurlin 1840–44 (ED)          | 27. W. Forsman 1867–80 (JD)         |
| 11. C.W. Trapp 1845–55 (ED)               | 28. J.V. Snellman 1863–68 (ED)      |
| 12. R. von Trapp 1857–71 (J/ED)           | 29. J. Snellman 1867–75 (JD)        |
| 13. P.J. Törnqvist 1841–62 (JD)           | 30. G.W. Råbergh 1885–87 (JD)       |
| 14. L.R. Jägerhorn 1833–53 (ED)           | 31. G.R. Idestam 1899–00 (JD)       |
| 15. O.R. af Schultén 1844–54,63–74 (E/JD) | 32. O.F. Gylling 1889–00 (JD)       |
| 16. J.A. von Born 1865–73 (ED)            | 33. E. Streng 1887–97,05 (JD)       |
| 17. C.E. Cedercrutz 1856–69 (JD)          | 34. A.H. Snellman 1905–09 (JD)      |

hos morbrodern på Rilax gård.<sup>31</sup> Under morbroderns protektion avancerade G. von Kothen raskt på ämbetsmannabanan. Han deltog i Borgå

<sup>31</sup> Robert Lagerborg, *Casimir von Kothen (1807–1880) enligt aktstycken och brev* (Helsingfors 1953), s. 16.





lantdag och i organiseringen av förhållandena i Viborgs län, utsågs till lagman i länet och kallades till senator. Aminoff lyckades dock inte längre ordna så att von Kothén skulle ha efterträtt hans systers svärson J.W. Hisinger i kommittén för finska ärenden. Aminoff kunde dock som fader påskynda Casimir von Kothéns karriär, som speciellt upphjälptes av hans hustru Anna Charlotta von Haartmans framgångar i societeten i Petersburg under hennes halvbror L.G. von Haartmans beskydd.

von Haartmans nätverk spirade ur von Willebrands och Lagerborgs. Det var naturligt, att barnen till Armfelts förtroendemän Mannerheim och G.E. von Haartman ingick äktenskap med varandra. G.E. von Haartman hade en akademisk släktbakgrund, men hade genom sitt äktenskap in i adelsståndet, med Fredrica Lovisa von Mell, höjt sin ställning och samtidigt som hemgift fått en summa som motsvarade en fyrdubbling av hans professorslön.<sup>32</sup> Hans änka gifte sig senare av ekonomiska skäl med Ladau. Giftermålen ägde rum inom en liten krets, ty

<sup>32</sup> L.G. von Bonsdorff, *Lars Gabriel von Haartman intill 1827* (Helsingfors 1946), s. 22.

Ladaus dotter från ett tidigare äktenskap gifte sig senare med G.E. von Haartmans son, likaså ur ett tidigare äktenskap.

I samma studentpension som den blivande finanschefen och ekonomidepartementets viceordförande Lars Gabriel von Haartman bodde de blivande senatorerna J.P. Winter och C.F. Richter, som även gifte in sig i ätten von Haartman. Paret bosatte sig på Ala-Lemu gård i S:t Karins, som senare ärvdes av senatorssvärsonen B. Federley. I samma pension bodde också brodern C.D. von Haartmans två söner, vilkas systrar senare gifte sig med två blivande senatorer J.A. von Born och O.R. af Schultén.<sup>33</sup>

von Borns far S.F. von Born hade utmärkt sig i 1808–1809 års krig och blev senare senator. Sonens bröllop firades på Nynäs gård i Heinola som ägdes av svärfadern, medicinalstyrelsens generaldirektör C.D. von Haartman. Följande jul firades på Gammelbacka gård, som övergått i parets ägo då S.F. von Borns hustru Catharina Elisabet von Morian ärvde sin brors halvpårt av gården efter dennes tidiga död som ogift.<sup>34</sup> Den mest kända av ätten von Borns gårdar var dock Sarvlaks i Pernå som den övertog av ätten von Morian, som härstammade från Reval och som ägt gården i nio generationer.

O.R. af Schulténs far adlades i Sverige 1809, men ätten flyttade tillbaka till Finland 1813. Föreningen av Söderby och Norrby gårdar i Nagu visar i vilken liten krets giftermålen ingicks. Gabriel Hagelberg överförde först Söderby till sin styvson, senator N.G. af Schultén. Från dennes änka (senator A.A. Finckenbergs syster Jakobina Teodora) övergick gården först till dottern Magdalena Charlotta och sedan till hennes änkling, referendariesekreteraren Gabriel Westzynthius. Efter dennes död övergick den till hans andra maka och efter hennes död till C.D. von Haartman, som 1860 ingått sitt tredje äktenskap med dottern Emilia Theodora från Westzynthius första äktenskap. Samma år ingick hennes morbror O.R. af Schultén sitt andra äktenskap med en dotter till C.D. von Haartman från dennes första äktenskap. Sist och slutligen fick

<sup>33</sup> von Bonsdorff, s. 29. Ättartavlorna anger missvisande för maken den post han uppnått vid slutet av sin bana trots att ifrågavarande vid äktenskapets ingående i verkligheten normalt befann sig i dess början.

<sup>34</sup> C. A. Gadolin, 'Gamla friherrinnan på Gammelbacka', *Historiska och litteraturhistoriska studier* 48 (1973), s. 63. Erik von Born, 'Ätten von Morians öde', *Genos* 1938–1941, s. 50.

styvsvärmodern alltså sin egen morbror som styvsvärson. Denne hade åter ärvt Norrby av Gabriel Hagelbergs son, d.v.s. av sin styvfarbror. Släktkretsen knöts ännu intimare samman genom att O.R. af Schultén i sitt första äktenskap var gift med en dotter till senator Törnqvist vid samma tid som L.R. Jägerhorn var gift med en annan syster; Jägerhorn hade åter i sitt första äktenskap varit gift med af Schulténs syster Jakobi-na Teodora.

### *Ätternas guldålder på 1860-talet*

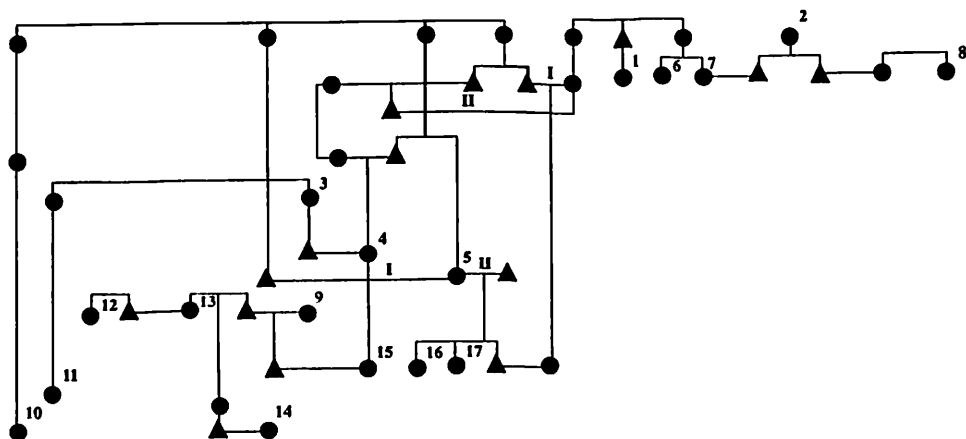
Förtätningen av släktkretsarna kulminerade på 1860-talet då två nya nätverk uppstod inom ekonomidepartementet. Utanför nätverken stod bara en eller två senatorer. Kärnan i ett nätverk bestod av tre eller fyra senatorer som var nära befryndade med varandra. Flera andra senatorer som härrörde från äldre nätverk var lösare eller fastare lierade med nätverket.

Det ena nätverket bestod av ätterna Furuhjelm, Gripenberg och Langenskiöld, samtliga adlade i Sverige, den äldsta, Gripenberg 1678, Furuhjelm 1762 och Langenskiöld 1772. Samtliga introducerades på Finlands riddarhus 1818. Av de aktuella senatorerna upphöjdes Fabian Langenskiöld i friherreligt stånd 1860 och Sebastian Gripenberg 1865.

Langenskiöldarnas samhällsställning ändrades då två medlemmar av släkten bedömde läget rätt i samband med Gustav III:s statskupp. Släkten steg med en gång upp bland rikets förnämsta och fick njuta alla de förmåner ett adelskap förde med sig. Ättens ställning stabiliserades också genom att dess huvudmän knöt äktenskapsband med kända ätter. I storfurstendömet Finland fick ätten dock vänta på statliga uppdrag eftersom den inte var representerad på Borgå lantdag och inte heller senare lyckades nå viktigare ämbeten.<sup>35</sup>

Senator F. Langenskiölds fars Gustaf Langenskiölds äktenskap med en dotter till översten Hans Henrik Gripenberg på Voipaala gård, ändrade läget. Till "krigarätten" Gripenberg hörde även Fabian Langenskiölds morbröder, grundaren av Helsingfors frumtimmerskola O.H. Gripenberg och senatorm S. Gripenberg, som var ordförande för janua-

<sup>35</sup> Erkki K. Osmonsalo, *Fabian Langenskiöld. Valtiollinen elämäntyö I*, Historiallisia tutkimuksia 24 (Helsinki 1939), s. 13–14.



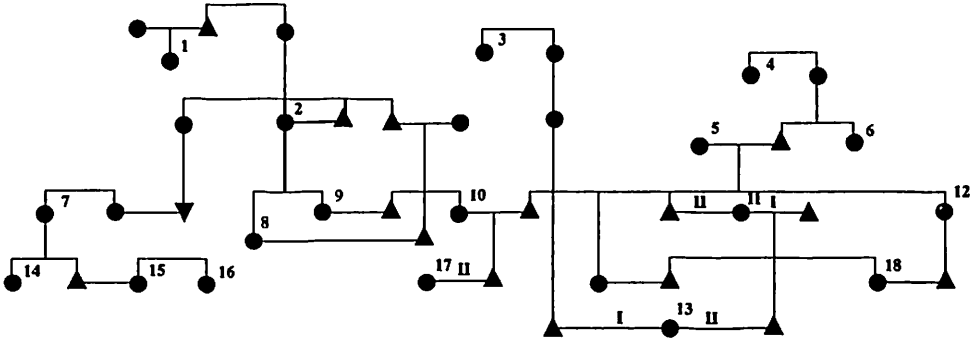
Figur 6. Senatorsnätverk uppkommet mellan släkterna Gripenberg, Langenskiöld och Furuhielm i Storfurstendömet Finland

- |                                      |  |
|--------------------------------------|--|
| 1. J. Walheim 1822–40 (ED)           | 10. A.L. Gripenberg 1896–00,05–07 (ED) |
| 2. G. Hjärne 1831–41 (ED)            | 11. S.B.J. af Björksten 1879–97 (JD)   |
| 3. B.U. af Björkstén 1837–56 (ED)    | 12. L.G.L. Glouberg 1893–00 (JD)       |
| 4. C.T. Langenskiöld 1857–63 (ED)    | 13. W.W. Söderhjelm 1900 (JD)          |
| 5. S. Gripenberg 1861–66 (ED)        | 14. J.J. Serlachius 1900 (JD)          |
| 6. V. Furuhielm 1855–68,69–72 (J/ED) | 15. G.A. Langenskiöld 1897–00 (JD)     |
| 7. K. Furuhielm 1862–82 (ED)         | 16. J. Gripenberg 1891–93 (ED)         |
| 8. C.O. Cronstedt 1845–70 (ED)       | 17. O.S. Gripenberg 1904–05 (ED)       |
| 9. H.W.J. Zilliacus 1875–87 (ED)     |  |

riutskottet. F. Langenskiölds hustru Maria Magdalena af Björkstén var hemma från Bodom gård i Esbo som ägdes av senator B.U. af Björkstén. Som talman verkade måhända hans morbror S. Gripenberg, likaså senare senator, på den närbelägna Juva gård. Langenskiölds farbrors hustru var åter gift med moderns kusin, vars syster i sin tur var gift med en kusin till bröderna Furuhielm. Genom dessa äktenskapsrelationer uppstod ett samband mellan de tre ätterna som på 1860-talet bidrog med närmare tio senatorer.

Furuhielmarna var hemma från Hongola gård i Urdiala, som förvärvades av senatorsbröderna Victor Furuhielm och Knut Furuhielm<sup>36</sup> 1853. Till gården hörde en holme med fiskekoja och där samlades släkt

<sup>36</sup> Den andra brodern använde inte bokstaven j i sitt namn.



Figur 7. Senatorsnätverk uppkommet mellan släkterna de la Chapelle, Edelheim, af Brunér och Antell i Storfurstendömet Finland

- |                                       |                                      |
|---------------------------------------|--------------------------------------|
| 1. A.W. Orraeus 1817–26 (JD)          | 10. F.O. af Brunér 1855–74 (ED)      |
| 2. F.W. Edelheim 1809–33 (JD)         | 11. S.H. Antell 1859–62,66–74 (ED)   |
| 3. A.G. Mellin 1816–22,26–54 (JD)     | 12. F.R. de la Chapelle 1868–70 (JD) |
| 4. C.J. Edelsköld 1816–20 (ED)        | 13. V. von Haartman 1870–88 (ED)     |
| 5. A.F.R. de la Chapelle 1822–56 (JD) | 14. E.O. Wuorenhimo 1896–05 (ED)     |
| 6. L. Sackleen 1833–65 (E/JD)         | 15. G.A.S. von Troil 1891–00 (ED)    |
| 7. J.E. Bergbom 1851–69 (JD)          | 16. S.W. von Troil 1885–91 (ED)      |
| 8. P.H. Edelheim 1844–55 (JD)         | 17. K.R.K.W. Spåre 1899–03 (ED)      |
| 9. F.I. Edelheim 1858–67 (ED)         | 18. P.K.S. Antell 1905–06 (ED)       |

och vänner i tecknet av jakt och fiske. De på väggarna inristade namnen ger en bild av kretsen; de flesta tillhörde ätten Furuhjelm. Den intressantaste gästen var Charlotta de la Chapelle, en syster till senator A.R.F. de la Chapelle, som tillhörde det andra nätverket. I sällskapet ingick även hennes brorson, referendariesekreteraren Victor de la Chapelle och Maria Boyde, guvernant hos Casimir von Kothen.<sup>37</sup>

Det andra nätverket bildades kring A.F.R. de la Chapelle, som verkade 34 år som senator i justitiedepartementet, och hans döttrars och söners giftermål med medlemmar av ätterna Edelheim, af Brunér och Antell samt dessas inbördes släktskapsrelationer. Dessa ätter var betydligt yngre än de la Chapelle, nobiliseringen hade tilldelats fäderna till senatorerna Edelheim och af Brunér samt Antell själv. de la Chapelles änka

<sup>37</sup> *Anteckningar om Furuhjelmiska släkten och Hongola gods*, samlade af Edvard Furuhjelm 1910–1911 (Helsingfors 1912), s. 44–47.

Anna Charlotta, senatorn Lars Sackléns syster, ärvde Lindö gård i Tenala. Senare ärvdes den av familjens yngsta son, medan hans äldre bror, senatorn F.R. de la Chapelle genom äktenskap blivit ägare till Tjusterby gård i Pernå, som senare övergick till hans svärson, senator P.K. Antell.

Den Edelheimska släktkretsen hade börjat samlas i Karsby i Tenala ända sedan senatorn F.W. Edelheim 1818 gift om sig med ägarinnan, änkan Charlotta Bruncrona. Makens underåriga barn från det förra äktenskapet kom att stå styvmodern mycket nära vilket också framgår av hennes testamente. Senator Paul Edelheim fick hennes förlovningsring och senator Frans Edelheim två kristallskålar med silverfot.<sup>38</sup> Kretsen var liten vilket tydligt framgår av valet av faddrar, såsom t.ex. vid dopet av brödernas styvbrors dotter. Hon hade 22 faddrar av vilka de manliga var:

Senator G. von Kothen, fars förmyndare  
 Senator L. Jägerhorn, farfars halvkusin  
 Överste Nils Bruncrona, farfars och farmors styvson och kusin  
 Kanslirådet G.A. Bruncrona, morfar  
 Bankdirektör Axel Boije, farmors, farfars och morfars kusin  
 Major J.R. Taube, morbror samt farfars och morfars kusin  
 Professor C.D. von Haartman, gift med barnets fars halvkusin  
 Kanslisten P.H. Edelheim, styvfarbror  
 Kopisten Fredrik Aminoff, kusin till barnets föräldrar  
 Kandidaten C.A.C. Bruncrona, morbror

Nästan samtliga faddrar var närvarande vid dopet, trots att största delen hade blivit tvungna att komma från Helsingfors.<sup>39</sup>

Gästlistan vid bröderna Edelheims kusins F.O. af Brunérs bröllop i Helsingfors konkretiserar nätverkets sätt att fungera. Där träffades utöver de ovan nämnda medlemmar av släkterna Franzén, brudens släkt de la Chapelle och även von Haartman, von Hausen och Prytz, med vilka kusinerna Franzén var lierade genom äktenskap. Det egentliga umgänget koncentrerade sig dock till gården. Regelbundna gäster var medlemmar av ätten af Brunér och senare Antell när Samuel Henrik Antell hade blivit svåger till af Brunér och bröderna Edelheim genom

<sup>38</sup> Bo Lönnqvist et al. (utg.), *Finländskt herrgårdsliv. En etnologisk studie över Karsby gård i Tenala ca 1800–1970*, Bidrag till kännedom av Finlands natur och folk 121 (Helsingfors 1978), s. 242.

<sup>39</sup> *Finländskt herrgårdsliv*, s. 364–365.

att gifta sig med A.F.R. de la Chapelles dotter Anna Wilhelmina. De kom på besök från granngården Lindö.<sup>40</sup>

Ett eget litet nätverk uppstod kring senatorsbröderna Mauritz och Claës Nordenheim, vilkas fader adlats 1840. Inom släktens ofrälse gren avancerade deras kusin C.H. Molander till senator.

### *Släktnätverken försvinner ur senaten*

Under den tredje generation på 1870-talet försvann släktnätverken ur senaten. Adelns numerär hade minskat och ståndscirkulationen blivit snabbare. Till senatorer utsåg inte längre andra företrädare för nätverken än på sin höjd söner till tidigare senatorer.<sup>41</sup> De ersattes av senatorer ur präste- och borgarståndet och i det sista skedet även ur bondeståndet.

Nätverken levde kvar inom universitetet eller övergick från senaten till affärsvärlden och lokalförvaltningen. Nätverk började uppstå speciellt inom Helsingfors stadsfullmäktige. Medlemmarna av den utvalda sociala och ekonomiska eliten inom fullmäktige kom i kontakt med varandra förutom genom sina arbetsplatser och kommunalförvaltningen i samband med mångahanda föreningar och ekonomiska aktiviteter. Släktskapen hade framför allt en sammanbindande betydelse. Under åren 1875–1918 satt 13 brödrapar, 13 fäder och söner samt tiotals personer lierade genom relationer som svärfar-svärson eller svågernskap. Slakten Krogius var under olika tider företrädd genom hela nio stadsfullmäktigeledamöter. Man kan med fog säga att fullmäktige ofta bokstavligen var bröder.<sup>42</sup>

Om man gifte in sig i någon av de centrala senatorssläkterna medförde detta givetvis inte automatiskt en senatorspost. Det måste i alla fall ha funnits en mekanism av något slag eftersom det under autonomins första hälft var lätt att gissa sig till en senators eller hans hustrus börd. Mekanismen kännetecknades av samma anda som framgår av de

<sup>40</sup> *Finländskt herrgårdsliv*, s. 404, 490.

<sup>41</sup> Utanför nätverken fanns flera enstaka släktskapsrelationer, som nämns t.ex. i Matti Malin (toim.), *Korkein oikeus 1809–1959* (Helsinki 1959), jfr t.ex. s. 180, 199, 202, 206, 209 och 215.

<sup>42</sup> Jussi Kuusanmäki, *Helsingin kaupunginvaltuuston historia I. 1875–1918* (Helsinki 1989), s. 96–97.

erfarenheter som hertig Saint-Simon gjorde i sina grundliga studier av maktmekanismerna vid Ludvig XIV:s hov. Saint-Simon försökte själv dra nytta av sina iakttagelser och konstruera ett nytt nätverk genom att gifta Ludvig XIV:s brorsdotter med dennas kusin hertigen av Berry, Ludvig XIV:s sonson. Saint-Simon hävdade att hans åtgärd byggde på en lika säker mekanism som en klocka, men det visade sig att han var en bättre teoretiker än praktiker eftersom den nygifta hertiginnan svek de förhoppningar man ställt på henne genom att drunkna under skandalartade förhållanden några dagar efter vigseln. Hovets maktmekanism var svårare att förutsäga än Saint-Simon hade antagit. Efter bakslag var nätverken enligt honom som isbitar som smalt i solen.<sup>43</sup>

### *Senatorserfarenheterna kumuleras*

Den senat som var så väl besatt med släktingar fungerade inte som en modern regering i den meningen att dess sammansättning skulle ha ändrats i sin helhet på en gång. I den nya oktroj genom vilken kejsaren förordnade senatens ledamöter för normalt tre år i gången, byttes endast en del av ledamöterna ut. Ändringarna i departementens sammansättning skedde trögt, ty också under de livligaste decennierna utsågs endast ett knappt tiotal nya senatorer. Senatens nästan konstanta sammansättning och stegvisa komplettering innebar att senatorerna uppdelades och förblev delade i två grupper på basen av deras erfarenhet som senatorer. De långvarigaste och äldsta militärerna hörde till kollegiets äldsta ledamöter, medan de medelålders, relativt nyutnämnda juristerna utgjorde dess yngsta ledamöter.

Inom ekonomidepartementet motsvarade de tre äldsta ledamöternas senatorserfarenhet 60% av samtliga tjänsteår, inom justitiedepartementet var andelen ännu högre. Även om varje kollegiums erfarenhet i medeltal var 5–10 år vid olika skärningsår, var skillnaden mellan den äldsta och den yngsta ledamoten i verkligheten minst tio, som mest 30 tjänsteår. Inom båda departementen tjänstgjorde över hälften under tio år som senatorer. Även om senatorerna i ekonomidepartementet i genomsnitt var 50–55 år, i justitiedepartementet 55–60 år, kunde åldersskillnaden mellan den yngsta och äldsta ledamoten uppgå till 20–25 år. De äldsta

<sup>43</sup> Le Roy Ladurie, s. 169–170.



ledamöterna i ekonomiedepartementet var 65-åringar, de yngsta 40 år. I justitiedepartementet satt t.o.m. ledamöter som var över 70, medan de yngsta var under 40 år.

Senatens ekonomiedepartement hade en övervikt av militärer. Kollegiets äldsta ledamöter var veteraner från 1808–1809 års krig, tidigare officerare i den svenska armén och senare hjältar från den turkiska fronten i Kaukasien, de första officerare som fått sin utbildning i Ryssland. De yngsta ledamöterna var åter i huvudsak ämbetsmannajurister som auskulterat vid Åbo hovrätt. Rättegångsordningen förverkligades inom kollegiet sålunda, att de till tjänsteåren yngsta juristerna föredrog ärendena i sina uttalanden varefter militärerna avgjorde dem.

Med tanke på släktskap hade kumuleringen av senatorsår betydelse endast för de yngsta ledamöternas ställning. De äldsta ledamöterna ingick sällan i släktnätverken. När jurister exceptionellt hörde till de äldsta ledamöterna hörde de också till nätverken såsom t.ex. L.G. von Haartman, F. Langenskiöld och S.F. von Born eller O.R. af Schultén. På grund av nätverkens kohesion stod få av de yngre senatorerna utanför dem. Släktskapen kumulerades i senare generationer. Under den första generationens tid hörde hälften av senatorerna till något nätverk, under den andra en tredjedel mer och under den tredje en femtedel. På 1860-talet hörde samtliga över trettio senatorer till ett släktnätverk utom J.V. Snellman, som var en av de få som blev senator utan att tillhöra ett nätverk. Snellmans utnämning som tidigare karakteriserats,<sup>44</sup> som att han var den första som kom in i senaten från en position utanför byråkratien, visar sig alltså exceptionell också i ett annat avseende.

Portföljerna i den exceptionellt centrala och viktiga finansexpeditionen bars på 1860-talet av ofrälse ledamöter som stod utanför släktnätverken – ifall man alltså inte beaktar A.L. Borns inofficiella relation till ätten von Born.<sup>45</sup> Tidigare hade posten innehafts av L.G. von Haartman och F. Langenskiöld. Den exceptionella situationen upphörde då gene-

<sup>44</sup> Taimi Torvinen, 'Autonomian ajan senaatti', *Valtionevoston historia 1917–1966 I* (Helsinki 1978), s. 41.

<sup>45</sup> A.L. Borns släktskap med ätten von Born är i någon mån osäker, men tecken tyder på att han var son till S.F. von Borns bror på sidolinjen och alltså J.A. von Borns kusin. Han var åtminstone sin presumtive farbrors goda vän och omhuldade skyddsling, se Ester-Margaret von Frenckell, *Offentliga nöjen och privat i Helsingfors 1827–1832* (Helsingfors 1947), s. 12.

ralguvernör N.V. Adlerbergs inställning ledde till Snellmans avgång och till att generalguvernörens gunstling R. von Trapp utnämndes. Därmed återgick man till ett slags normalläge, eftersom von Haartman hade hört till generalguvernör A.S. Menschikoffs gunstlingar och Langenskiöld till generalguvernör F.W. Bergs. Under den svage generalguvernör P.I. Rokassovskij hade ministerstatssekreterare Armfelt i högre grad kunnat göra sin vilja gällande varvid han lyckats placera sin gunstling Snellman på den centrala posten.

Genom söner och svärsöner kunde vissa ätter vara representerade i senaten under långa tider. Frånsett en kort paus fanns det en Edelheim i senaten ända från början fram till år 1867 eftersom fadern och två söner efterträdde varandra som senatorer. På samma sätt verkade två företrädare för ätten von Kothen i senaten 1820–1859 om man räknar med en svärson sträckte perioden sig fram till år 1872. Två medlemmar av ätten Trapp satt i senaten efter varandra 1845–1871. Mannerheim, von Kothen, af Björkstén och de la Chapelle efterträddes nästan omedelbart av svärsöner. I dessa ätter fanns det ytterligare flera söner och svärsöner som blev senatorer, men deras bana inleddes först flera decennier senare.

De adliga ätter ur vilka senatorerna regelbundet rekryterades kan med ett gemensamt namn kallas kabaler. Jämfört med Europas mäktigaste hov fanns det i det lilla storfurstendömet huvudstad plats för bara en kabal, som i sin tur var bara en av många motsvarande kabaler i kejsardömet. I Ryssland garanterade en riktig släktbakgrund en utnämning till en hög post bättre en någon annan faktor. På samma sätt garanterade tillhörigheten till en viss ätt, inte till adelsståndet som sådant, lämpligheten för en senatorspost. Saint-Simon använde en motsvarande term då han talade om påverkningsnätverk vid Ludvig XIV:s hov.<sup>46</sup> Valet av senatorer ur en viss elit framgår av kumuleringen av senatorsår till vissa släkter, vilka besatte omkring hälften av senatorsposterna och svarade för över 2/3 av tjänsteåren (tab. 1).

Tabellens fördelning har ett nära samband med det bekymmer som *Uusi Suometar* gav uttryck för då tidningen 1872 tog upp grunderna för utnämning av höga ämbetsmän. Tidningen betonade, att 1789 års förerings- och säkerhetsakt fastställde att "skicklighet, förtjänst, erfarenhet

<sup>46</sup> Le Roy Ladurie, s. 149.

Tab. 1. Släktnätverk i senaten under autonomins tid

Nätverk	senatorer %	tjänsteår %	
		ekon.dep.	just.dep.
I von Willebrand	7	3	12
II Lagerborg-von Kothen	11	6	16
III von Haartman	17	22	16
IV Gripenberg-Furuhjelm	9	18	1
V de la Chapelle-Antell	10	14	17
VI Nordenheim-Molander	3	7	3
Sammanlagt	57	70	65

och bepröfwad medborgerlig dygd” skulle utgöra de enda och riktiga grunderna för utnämningar till statens högsta ämbeten. Tidningen underlät att nämna att det lagrum som föregick dessa kriterier konstaterade, att ”Riksens höga och förnämsta Embeten och de som äro i Konungens hof, besättas af Ridderskapet och Adelen allena”. De kriterier som *US* lyfte fram gällde alltså i allmänhet andra ämbeten.<sup>47</sup> Det hade varit skäl att nämna adelns företrädesrätt eftersom tidningen kritiserade släktskapens inverkan på utnämningarna: ”En hög herres son måste naturligtvis också göras till en hög herre” och ”sålunda måste man naturligtvis skaffa dessa döttrar äkta män och sedan vanligen se till att dessa får goda tjänster”. Utnyttjandet av släktskap sträckte sig enligt tidningen till fjärde, t.o.m. till femte generationen. Resultatet var ett fast släktförbund, som lade beslag på statens mest inbringande ämbeten. ”Vänskapen hålls varm med tjänster och gentjänster”.<sup>48</sup>

Senator S.H. Antells brev till ministerstatsekreterare Alexander Armfelt ett år senare visar, att tidningsartikeln tog upp ett allmänt känt förhållande:

<sup>47</sup> Kongl. Maj:ts och Riksens Ständers faststälte Förenings- och Säkerhets-Act. Stockholm den 21 Febr. och 3 April 1789, Storfurstendömet *Finlands Grundlagar jemte tillhörande Statshandlingar* (Helsingfors 1861), s. 101.

<sup>48</sup> *Uusi Suometar* 8/1872.

Efter Herr Grefvens afresa härifrån hafva vi till stor del lefvat i hypotesernas och gissningarnas värld. Senatens oktroj är den brännpunkt, som dragit allt till sig och, såsom vanligt, grupperar man sig i vissa flockar, — ty politiska partier finnas ej — der man främst drager fram sina 1-, släktingar; 2-, sina vänner och 3-, sina gynnare. Att jag hör till N- 1 bekänner jag ärligen, likasom också, att jag fullkomligen förlorat alla chanserna för min kandidat. Den som nu anses hafva de bästa förhoppningarne, är Gen. Guv;ns förmodade kandidat, guvernören i Nyland.<sup>49</sup>

Trots alla grupperingar utsågs som väntat generalguvernörens kandidat, landshövding S.T. Thilén.

Det förefaller som om utvecklingen under ifrågavande decennium skulle ha kulminerat i att kandidaterna i praktiken kom ur en släktkrets, särskilt då det gällde utnämningarna i ekonomiedepartementet. I Ryssland var företeelsen så alldaglig, att Tolstoj fick anledning att teckna följande bild:

Halva Moskva och halva Petersburg tillhörde Stepan Arkadjevitjs släktskaps- och vänkrets. Genom börden var han medlem av den grupp av människor som var och förblev denna världens mäktiga. En tredjedel av de högre tjänstemännen, åldringarnas klass, hade varit hans fars vänner och kände honom från barnsben. En annan tredjedel bestod av hans dubroder. Och med resten umgicks han vänskapligt. Följaktligen var de som hade i sin makt att utdela denna världens goda i form av statsplatser, arrenden, koncessioner osv. hans nära vänner och kunde inte gärna förbigå den som de stod på så förtrolig fot med.<sup>50</sup>

### *Omöjligheten av jäv*

Senatorernas inbördes släktskap medförde en del juridiska komplikationer för beslutsfattandet vid senatens kollegiala sammanträden. Under åren 1809—1870 fanns det bland senatens ledamöter mer eller mindre samtidigt 16 svågrar, 16 svärsöner och fem brödrapar, för att inte tala om de talrika kusinerna, småkusinerna eller andra släktingar. Eftersom man från första början omutligt höll fast vid rättegångsordningen blir släktskapen intressant med tanke på bestämmelserna om jäv. Rättegångsordningen förbjöd en far, bror eller svåger att delta i sammanträdet om inte minst fem andra ledamöter var närvarande (Rättegångsbalken kap. 1.6).

<sup>49</sup> S.H. Antell t. Armfelt 17.5.1873, Armfeltka arkivet, RA.

<sup>50</sup> Leo Tolstoj, *Anna Karenina* I (Uddevalla 1970, övers. Sigurd Agrell), s. 22.

Med tanke på kollegialiteten beredde det givetvis inga tekniska problem för senatens verksamhet om släktingar efterträdde varandra, men speciellt svågerskapsförhållandena började medföra sådana. Under autonomins första decennier var några av de senatorer som var gifta med döttrar till von Willebrand eller Lagerborg under ett par år ständigt jäviga att samtidigt delta behandlingen av ärendena i ekonomiedepartementet och i plenum.

Situationen började bli besvärlig först på 1850-talet. Från år 1845 till år 1862 var Törnqvist på grund av svågerskap ständigt jävig tillsammans med endera av bröderna Trapp. Behandlingen av ärendena försvårades än mera av svågerskapen mellan von Haartman, von Kothen och V. Furuhjelm. Under generalguvernör F.W. Bergs ledning började man första och sista gången utreda frågan i november 1856.<sup>51</sup> Generalguvernören frågade i plenum huvuvida man borde tillämpa jävreglerna på svågrar. Prokuratorn C.E. Gadd svarade å tjänstens vägnar, att svågerskap inte utgjorde ett hinder för dessa tre att samtidigt närvara vid ett sammanträde förutsatt att fem andra senatorer var på plats.

V. Furuhjelm avsåg ingalunda att jäva sig, utan hade förberett sig att svara på generalguvernörens fråga med ett långt skriftligt utlåtande. Han såg det som oroväckande om man började tolka en enligt honom entydig lag. En senator kunde utestängas från rätten att yttra sig på grund av att han ansågs ha ett ofördelaktigt inflytande på de andra ledamöterna. Enligt Furuhjelm bands ledamöterna i högre grad av sin domared. Att döma av yttrandena i diskussionen fördelade sig åsikterna på ett sådant sätt att allt förblev vid det tidigare; generalguvernörens fråga ledde alltså inte längre än till diskussion. Det förefaller som om saken skulle ha begravts helt och hållet eftersom svågerskapet mellan F.O. Brunér, F.I. Edelheim och S.H. Antell inte längre gav anledning till diskussion på 1860-talet.

Senatens inställning till jäv var mera tolerant än universitetets, där konsistoriet traditionellt tolkade jävbestämmelserna på ett striktare sätt. Inom det genom många släktskapsband sammansvetsade akademiska lärarsamfundet var det nödvändigt att följa den allmänna lagens jävbestämmelser för att trygga individens rättsskydd och den interna arbetsron samt för att mildra släktklickarnas inflytande. Rättegångsordning-

<sup>51</sup> Plenum prot. 24.11.1856, RA.

ens 1 kapitel § 6 tillämpades strikt, vilket innebar, att endast två medlemmar ur samma släkt samtidigt kunde delta i ärendenas behandling i förvaltningsorganen. Jävfrågorna gav upphov till mera besvär än deras faktiska betydelse skulle ha motiverat. För att eliminera dem tog man till så konstiga lösningar och tolkningar, att man inte i tillräckligt hög grad beaktade de vetenskapliga ärendenas speciella karaktär.<sup>52</sup>

Man har hävdats att universitetets överdrivna imitering av domstolarnas verksamhetsprinciper och överbyråkratiseringen av jävpraxis rätt långt stod i överensstämmelse med tillvägagångssätten inom storfurstendömet förvaltningsmaskineri.<sup>53</sup> Så var dock enligt min mening inte fallet i senaten, eftersom det skulle ha lett till helt bisarra konstellationer ifall man skulle ha följt jävbestämmelserna bokstavligen. Eftersom alla var mer eller mindre släkt med varandra var man tvungen att i praktiken tolka paragrafen mera liberalt. Dessutom använde den månghövdade senaten redan så mycket tid för att i komplicerade omröstningar finna en mindre invecklad lösning och tolkning utan att man därutöver alltför ingående började dryfta ännu mer komplicerade lösningar i jävfrågor.

Även i övrigt visar senatorernas beteende i omröstningarna, att släktgrupperingarna i senaten under autonomins första hälft inte var samma sak som partibildningarna i senaten under autonomins slutskede. I omröstningarna styrde inte svågrar, bröder eller andra släktingar i egenskap av släktklickar som en majoritet eller förlorade som en minoritet. Grupperingarna uppstod i lika hög grad som en konsekvens av det ärende som behandlades som av studie- eller karriärbakgrund. Släktskapen måste också granskas utgående från hela centralförvaltningen som en kraft som genomsyrade alla dess organ och som snarare var sammankopplad med strävan efter härskarens gunst än med strävan till en formell ställning och inflytande utgående från denna. Därför utgjorde släkten inte alltid det bästa stödet i konkurrensens om kejsaren nåd, utan också i vissa fall dess värsta motstånd.

<sup>52</sup> Veli-Matti Autio, *Yliopiston virkanimitykset. Hallinto- ja oppihistoriallinen tutkimus Turun Akatemian ja Keisarillisen Aleksanterin-yliopiston opettajien virkanimityksistä Venäjän vallan alkupuolella 1809–1852*, Historiallisia tutkimuksia 115 (Helsinki 1981), s. 71, 77.

<sup>53</sup> Autio, s. 77.

*Släktskapens inverkan på beslutsfattandet*

Granskningen av den juridiska kontrollen av släktskap visade, att det var omöjligt att följa formerna till punkt och pricka. Hur kunde senaten överhuvudtaget verka under sådana förhållanden? Svaret kan sökas i skillnaden mellan senaten som verklig beslutsfattare och som handläggare av rutinärenden. Huruvida släktskapsrelationer ledde till makt för släktklickar var beroende av hur långt härskaren överhuvudtaget hade gått i fråga om att delegera ärenden till den av ömsesidiga släktskapsrelationer dominerade senaten.

I praktiken hade kejsaren fastslagit principerna för hur ärendena skulle handläggas redan då han den 1 december 1808, medan kriget ännu pågick, förordnade att finska ärenden skulle föredras direkt för honom. För detta ändamål inrättades en befattning som statssekreterare för Finland. När en generalguvernör senare förordnades till kejsarens personliga representant i Finland uppstod kärnan till gunstlingsstyret. Trots den nyinrättade senatens reglemente var det mest effektiva sättet att driva frågor genom att viska i kejsarens öra och att söka sig till sådana personers sällskap som hade denna möjlighet. Viskandet konkretiseras t.ex. i de brev som gunstlingarna fick motta. Eftersom senaten var en organisk del av rikets gunstlingsstyre var dess roll i det verkliga beslutsfattandet beroende av om det bland dess ledamöter fanns gunstlingars gunstlingar.

Beslutsprinciperna för större och i vissa fall även mindre ärenden var beroende av hur kejsarens gunstlingar och deras gunstlingssystem verkade, av en inofficiell praxis. Centralförvaltningen var som ett solsystem där beslutsfattandet var beroende av den lysande solen och de omgivande planeterna. Senatens verksamhetsförutsättningar bestämdes av hur många månar som cirklade kring planeterna det fanns i senaten.

Senatens ställning kristalliseras i en episod då en av kejsarens gunstlingar L.G. von Haartman försökte tysta en annan, C. von Kothen, som var en ivrig förespråkare för en skolreform, genom att placera honom i senatens kollegium. Enligt ryktet var avsikten att internera von Kothen "mellan tvenne stolar i den Finska lokala Regendan för att förekomma de täta resorna med projecter till Petersburg."<sup>54</sup> Man antog att han långt

<sup>54</sup> A. Mannerheim t. A. Armfelt 1.5.1873, cit. i Lagerborg, *Casimir von Kothen*, s. 96.

från gunstens källor skulle få mindre att säga till om. Som guvernör i Viborgs län var von Kothen van att behändigt sköta ärenden genom generalguvernör Menschikoff i Petersburg. I senaten kände han sig därför snart som endast "en länk i en styrelse, som ej har beslutanderätt och ej vet var den skall söka sitt stöd". Uppretad speciellt av att skolfrågan avancerade så långsamt konstaterade von Kothen "ju flere kockar dess sämre soppa. Ännu har aldrig någon rådplägande församling eller något Collegium utträttadt något sedan verdens begynnelse".<sup>55</sup>

Missnöjd med sin ställning i senaten, där han enligt egen mening inte hade något att säga till om, anhöll von Kothen först om tjänstledighet av generalguvernör Berg för att därefter snabbare komma ifrån sitt ledamotskap i senaten. När man i Helsingfors förhöll sig motvilligt påskyndade han saken via Petersburg. Sedan han två gånger besökt kejsarens kabinett, först ensam och sedan i sällskap med Armfelt och storfurst Konstantin samt deltagit i en middag för åtta personer tillsammans med kejsaren, började frågan löpa.<sup>56</sup> Sedan von Kothen lyckats bli entledigad från kollegiets bojor lyckades han med hjälp av sin beskyddare baron Freedericks bli medlem av dirigerande senaten.<sup>57</sup>

Kejsarens och hans gunstlingars inställning till senaten visar, att adelsståndets starka ställning i senaten inte nödvändigtvis innebar, att dess eller ätternas inflytande på det faktiska beslutsfattandet var stort. Hela belöningsystemets avsikt förefaller också att ha varit att hålla adeln nöjd med yttre medel, ämbeten, riddartecken och dusörer. Det är belysande att när kejsarens gunstling ministerstatssekreteraradjointen E. Stjernvall-Walleen snabbare än normalt tilldelades geheimeråds värdighet gjorde detta honom omedelbart orolig, eftersom de flesta av senatens ledamöter saknade denna värdighet. Han hade hellre velat ha en orden, eftersom detta skulle ha stött senaten mindre än titeln geheimeråd, ett ynnestbevis som "föll ned som en bomb". Senare kunde han lugn ta emot utmärkelsen, eftersom han samtidigt som han tackade kejsaren uppenbarligen också fick tillfälle att rekommendera C.O. Cron-

<sup>55</sup> C. v. Kothen t. A. Armfelt 5.11. o. 30.11.1853, cit. i Lagerborg, s. 97–98.

<sup>56</sup> C. von Kothen t. J.F. Aminoff 2.12.1857, cit. Lagerborg, s. 146.

<sup>57</sup> F.O. af Brunér t. S.H. Antell 5.2.1866, Tjusterby-samlingen, Åbo Akademis bibliotek.



stedt för geheime-rådsvärdigheten, som beviljades följande år. På detta sätt dämpades uppståndelsen i senaten på ett effektivt sätt.<sup>58</sup>

Senatorssläkternas ställning byggde inte på kejsarens omedelbara gunst, eftersom endast särskilda gunstlingssläkter kom i åtnjutande av den. Senatorssläkterna deltog i beslutsfattandet genom gunstlingarnas förmedling. Under sådana förhållanden är det inte motiverat att tala om ministeransvar ens ännu på 1880-talet. Ännu vid den tidpunkten fick senatorer som vistats i Petersburg i praktiken uppleva hur litet enskilda senatorer betydde för kejsaren: ”För H. M:t är det alldeles likgiltigt om Per eller Pål sitter där som senator eller prokurator”.<sup>59</sup> Hur var då systemet uppbyggt och hur fungerade det om det var så att endast gunstlingarna hade någon större betydelse bland senatens ledamöter?

### *Kollegialitetens kontrollfunktion*

De senatorer som inte hörde till gunstlingarna fick lätt axla rollen som senatens arbetsmyror. I korrespondensen kunde en gunstling kalla dem ”mannequiner, som tänka och handla som barn” när de eftersträvade samma fördelar som gunstlingarna åtnjöt som en självklarhet.<sup>60</sup> Största delen av tiden för den vanlige senatören i ledet gick åt till att till avgöra löpande ärenden, något han var bunden till av senatens kollegiala form. Kravet på statsmän i senaten är malplacerat eftersom största delen av ledamöterna blev tvungna att sysselsätta sig med småfrågor.

Det förefaller som om avsikten med kollegialiteten såsom en del av det ryska gunstlingssystemet skulle ha förverkligats på ett utmärkt sätt i Finland. Den motsvarade nämligen det som tolkningen av kameralismen traditionellt gått ut på. Genom att följa kameralismen angrep härskaren inte gamla institutioner utan ordnade dem på ett sätt som gjorde dem mera beroende av varandra och av honom själv. Samarbetet mellan undersåtarna ordnades genom privilegier knutna till tjänsterna, vilket i praktiken ledde till ett beroende av staten. Kollegialiteten var ett skydd

<sup>58</sup> E. Stjernvall-Walleen t. A. Karamzin 12.1. o. 23.1.1861, cit. i Adolf Törngren, *Ur friherre Emile Stjernvall-Walleens brev till Aurore Karamzine*, SSLF 275 (Helsingfors 1939), s. 147–148.

<sup>59</sup> Theodor Sederholm, *Politiska minnen* (Helsingfors 1924), s. 167.

<sup>60</sup> Carl von Bonsdorff, *Statsmän och dignitärer. Interiörer ur ämbetsmannavärlden i Finland vid ryska tidens början*, SSLF 159 (Helsingfors 1921), s. 557.

mot adelns strävanden i och med att de feodala organen knöts till statens tjänst, i det ryska fallet till kejsaren. Den kollegiala strukturen behövdes som ett redskap. Med dess hjälp förhindrade man att någon vidtog åtgärder på egen hand utan kollegiets beslut.<sup>61</sup>

När vissa adelssläkter och med tiden medlemmar av de nätverk som uppstod kring dem placerades i senatens kollegium innebar detta att deras ställning stelande till något oföränderligt genast i autonomins inledningsskede. Till det yttre var medlemskapet i senaten en aktningvärd hedersbetygelse, men visade sig för de flesta senatorer snart vara enbart ytlig karisma. Det berodde på att senatens uppgifter inom den löpande förvaltningen var mycket mera omfattande och tidsödande än beredning och beslut i de viktigaste ärendena som avgjordes av kejsaren. Senaten blev från första början tvungen att ta upp många obetydliga frågor, som först med tiden delegerades till lägre instanser. Militieexpeditionens chef satt t.ex. i början med på auktionerna av militiebeställningen och finansexpeditionens chef vid inköpen av skrivmateriel.

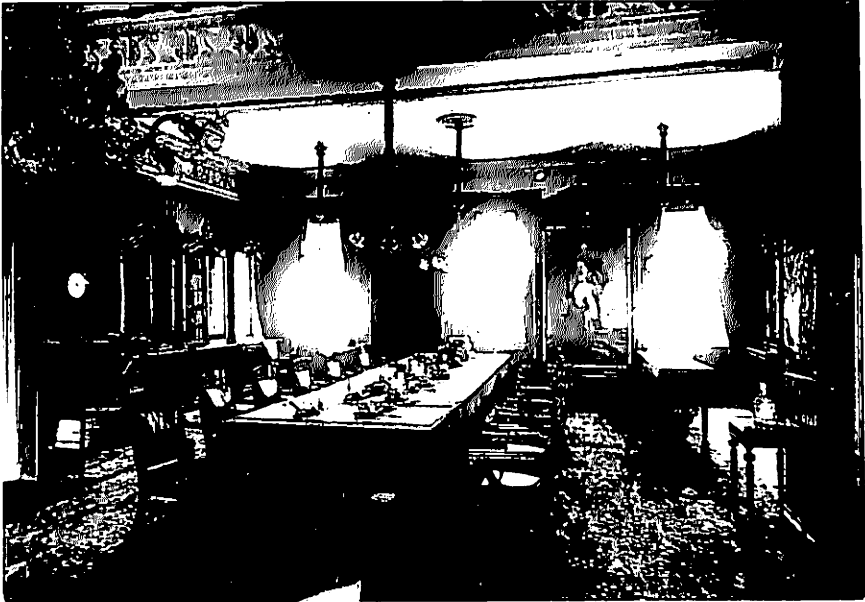
Med hjälp av ett stickprov för år 1864 kan man konstatera att största delen av senatorernas tid gick åt till att hålla igång rutinförvaltningen vars förarbeten och finslipning utfördes någon annanstans än i senatens kollegium.<sup>62</sup> Enbart i ekonomidepartementet föredrogs år 1864 under 175 sessionsdagar sammanlagt närmare fyra tusen ärenden och man röstade om endast 141. I praktiken satt senatorerna alltså tysta och följde med fyra dagar i veckan, i medeltal 16 gånger i månaden under sessioner som tog 3–4 timmar när i medeltal 25 ärenden föredrogs med en fart av under tio, i bästa fall fem minuter per ärende. Härefter fattade man ett vanligen enhälligt beslut i samma andetag. Det är svårt att avgöra om senator R. von Trapp en gång blev tvungen att avlägsna sig på grund av illamående därför att han blev uttröttad av takten.<sup>63</sup>

Utöver departementens sessioner sammanträdde plenum 1864 i allmänhet en gång i veckan på en sådan dag då ekonomidepartementet

<sup>61</sup> George L. Yaney, *The Systematization of Russian Government. Social Evolution in the Domestic Administration of Imperial Russia, 1711–1905* (University of Illinois Press 1973), s. 86. Petersen, s. 7.

<sup>62</sup> I generalguvernörskansliets akter 19/1858, 13/1860, 31/1862, 20/1866 och 5/1872 finns spridd statistik över de ärenden senaten avgjorde på egen hand. Exemplet har beräknats på basen av sessionsprotokollen.

<sup>63</sup> Senatens ekonomidepartement prot. 19.4.1864, RA.



*Senatens ekonomidepartements sessionssal. Vid bordet intog ledamöterna sin plats enligt värdighet. Vid kollegial omröstning yttrade sig den som satt sist först. För en gunstlig var senaten en besvärlig post, såsom för C. von Kothen som var van vid mera effektiva sätt att påverka ärendena och som i senaten betraktade sig som fastkedjad mellan tvenne stolar (Museiverkets historiska bildarkiv).*

inte sammanträdde, d.v.s. på måndag. Även om antalet behandlade ärenden per session var lägre än i ekonomidepartementet, drog sessionerna också ut på tiden till 2–3 timmar på grund av att ärendena var mera omfattade och omröstningarna flera. Man röstade i 10% av ärendena, medan motsvarande siffra i ekonomidepartementet var 3%. Också utan omröstningar blev man tvungen att begränsa onödig diskussion eftersom sammanträdena drog ut på tiden redan på grund av det stora antalet ärenden.

Som en påminnelse om denna flod av ärenden uppstod en enorm mängd protokoll, såväl koncept som renskrivna. Ekonomidepartementets sessioner gav 1864 upphov till sammanlagt 4279 och plenum till 962 folier renskrivna protokoll i en spalt, d.v.s. en meter band. Enbart renskrivningen krävde många tjänstemän. Snellman klagade också över att

decennier av renskrivning var ett hinder för att utveckla administrativ förmåga. Titulärrådet Akakij Akakijevitj i Gogols "Kappan" fick "i knapphållet en liten sak och för övrigt hemorrojder där bak" när han utövade sin renskrivarbefattning inte med iver, utan rent av med kärlek.<sup>64</sup>

I ett memorial konstaterade Armfelt 1840, att så länge senatens organisation förblev oförändrad var den ett vanligt collegium som fick inskränka sig till att sköta löpande ärenden:

Vilken förmåga man än placerade i senaten så skulle han, med dess nuvarande organisation, vara tvungen att följa de redan sedan så många år upptrampade stigarna och skulle kanske t.o.m. se sig motverkad i sina bästa avsikter genom apatien och avundsjukan hos sina kolleger, vilka ofta på grund av avund skulle stödja sig på de existerande kollegiala formerna för att så mycket som möjligt förhindra allt det, som han skulle föreslå för landets bästa och i regeringens intresse.<sup>65</sup>

Konseljens första ledamöter har kritiserats för att de inte förmådde se frågorna i stort och att kärnan begrovs under detaljerna, för att ledamöterna saknade statsmannagåvor. Kritiken fortgick i samma form ända in på 1860-talet. Kravet ter sig märkligt eftersom ledamöterna ändå i praktiken blev tvungna att till största delen syssla med småfrågor. Det var ju dock ett faktum att rutinerade tjänstemän klarade den flod av småärenden som senaten skulle handlägga bättre än statsmän. I denna situation var den enskilde senatorns plats i gunstlingssystemet och hans relationer till nyckelpersonerna avgörande för i vilken utsträckning han kunde förverkliga sina statsmannaegenskaper.

### *Gustaviansk fortsättning*

Den praxis som tillämpades under Gustav III kom att inverka på Alexander I:s beslut angående förvaltningens organisation i Finland i och med att den tidigare kungens landsflyktige gunstling och rådgivare Gustav Mauritz Armfelt smidigt placerade sig som den nye härskarens

<sup>64</sup> J.V. Snellman t. Alexander Armfelt 2.7.1856, Armfeltska arkivet, RA. Nikolaj Gogol, *Kappan* (övers. N.Å Nilsson, Södertälje 1983), s. 23.

<sup>65</sup> Cit. i Hans Hirn, *Alexander Armfelt. Början av en statsmannabana 1832–1841*, SSLF 315 (Helsingfors 1946), s. 307.

gunstling. Gunstlingsförvaltningens grunder, funktionssätt och praktik levde vidare i hans tankar och verksamhet samtidigt som man i Sverige övergick till en epok med en annorlunda praxis.

Gustav III:s gunstlingar och rådgivare övergick inte i rysk tjänst för att dryfta hur deras egen gunstlingsposition skulle inskränkas. De accepterade t.ex. inte att den begränsades av en kollegial ordning i den organisation där de skulle komma att verka som den nye härskarens rådgivare. De var vana vid en annan stil från Gustav III:s tid. Alexander I hade ännu som tronföljare skarpt kritiserat sin fars tillvägagångssätt att med förbigående av alla formaliteter utnämna sina gunstlingar till nyckelpositioner. Tillvägagångssättet var ett arv från Katarina II, som på detta sätt gärna och ofta förbigick den tunga centralförvaltningen. Alexander ansåg att kejsaren borde ha kompetenta medhjälpare, men inte som privatpersoner, utan som medlemmar av en organisation. Som kejsare ändrade han emellertid åsikt. I praktiken började ministrarna föredra sina ärenden direkt för kejsaren. Detta innebar en återgång till gunstlingsförvaltningen eftersom kejsaren började avgöra ärendena på dessa förtroendemäns föredragning. Eftersom också finska ärenden skulle föredras direkt för kejsaren avancerade statssekreteraren in i dessa gunstlingars krets. Den gustavianska stilen levde vidare inom alexandrinska ramar.

Kejsaren behövde inte besvåra sig överhövan för att få reda på vilka som var inflytelserika "notabiliteter" i Finland vilkas entusiasm för att ordna förhållandena borde stävjas. De avslöjade sig själva då de ivrigt rusade iväg till Petersburg medan kriget ännu pågick för att lägga fram sina planer för kejsaren. I dessa avslöjade de tankar som inte var ägnade att lugna självhärskarens uppfattning om sina nya undersåtar. Deras fruktan för ett godtyckligt styre och iver att binda härskarens makt genom grundlagar väckte ingen genklang i gunstlingsförvaltningens centrum. En del företrädare för dessa kretsar lyckades visserligen få kejsarens godkännande för sina idéer. Även då var det snarare fråga om hur smidigt kejsaren först lyssnade på dessa "projektmakare" och sedan på rekommendation av sina verkliga rådgivare placerade dem i de kollegialt organiserade organen. Senatorssläkterna och gunstlingsläkterna kom på detta sätt att skiljas åt genast vid autonomitidens början. De entusiastiska förvaltningsplanerarna trodde att de hade blivit belönade, medan de i praktiken tystats och förhindrats att komma med nya planer.

### ***Kollegialiteten som redskap för gunstlingsförvaltningen***

Ett tecken på oföränderlighetens kraft var då Gustav III:s tidigare kabinetssekreterare J.A. Ehrenström 1812 drog sig ur planerna på förändringar inom förvaltningen. Ironiskt konstaterade han, att han kommit till insikt om att frågan om en omorganisering av förvaltningen i Finland enligt mångas mening var en veritabel Herrens ark som inte fick röras. Det var därför dumdrigt att försöka nå denna helgedom.<sup>66</sup>

Helgedomen förblev orörd och författningarna i stort sett oförändrade under hela 1800-talet eftersom stämningarna ännu i Oskari Tokois senat 1917 var desamma som i den första konseljen och som de varit hela tiden. En reform av senatens beslutsfattande kom igång genast då man 1917 utnämnde politiker och affärsmän till senatorer. De var inte vana vid den tjänstemannaaktiga handläggningen och beslutsfattandet. Väinö Tanner erinrade sig den chock han fick i senatens kollegium, hur han förundrade sig över antalet ärenden och att han betraktade beslutsfattandet närmast som sittande. Åtminstone en av Tokois senats sammanträden måste avbrytas för att man blev tvungen att i pausen förklara principerna för kollegial omröstning för ordföranden.<sup>67</sup>

Senaten fungerade som ett kollegialt rådgivande organ, men just på grund av sin organisationsform kom den att bli ett redskap för gunstlingsförvaltningen på ett sätt som svarade mot kejsardömet administrativa sedvänjor. Adelns strävanden kontrollerades och dess maktanspråk dämpades genom att kollegierna fylldes med representanter för de viktigaste ätterna. I kollegierna bands största delen av senatorerna genom kameralistiska rutiner till handläggningen av löpande ärenden. Senatorerna försvarade ivrigt bibehållandet av rättegångsordningen, även om den sist och slutligen användes för att kontrollera dem själva. Opinionerna i Finland utgjorde en gynnsam grogrund för grundandet av en egen bestående lokalregering, som omedelbart undanträngdes av gunstlingsförvaltningen.

<sup>66</sup> J.R. Danielson-Kalmari, *Suomen valtio- ja yhteiskuntaelämää 18:nnella ja 19:nnellä vuosisadalla II. Aleksanteri I:n aika* (Helsinki 1920), s. 460.

<sup>67</sup> Seppo Tiihonen, *Hallitusvalta. Valtioneuvosto itsenäisen Suomen toimeenpanovallan käyttäjänä*, Hallintohistoriallisia tutkimuksia 3 (Helsinki 1990), s. 58, 70.