

NÄKÖPIIRISSÄ — I SYNFALTET

PAAVO HOIKKA — IIKKO B. VOIPIO

PUOLUETYPOLGIOISTA JA NIIDEN PERUSDIMENSIOIDEN SAMANAIKAISESTA TARKASTELUSTA

Maurice Duverger'n puoluetypologian ilmestyminen vuonna 1951 oli merkittävä heräte laajemmille puoluetutkimuksille ja samalla merkittävälle kriitikillekin.¹ Poliittisten puolueiden tutkiminenhan käsitettiin ennen tätä ajankohtaa yleensä vain erääksi tärkeäksi osaksi poliittista historiaa ja suurin huomio kohdistettiin diktatoristen puolueiden tutkimiseen, koska niillä nimenomaan näytti olevan merkittävämpi vaikutus historian kulkuun kuin demokraattisilla puolueilla. Tämän alan tutkimukset keskittyivät etupäässä puoluehistorioiden, vaalitulosten ja ohjelmien kuvaamiseen. Tutkijat tukeutuivat näiden lohkojen empiirisiin aineistoihin, mutta he eivät joko olleet kiinnostuneita tai eivät kyenneet aineistojaan systematisoimalla synnyttämään yleisiä teoreettisia luokituksia. Vain Ostrogorskia ja Michelsiä voidaan pitää sikäli poikkeuksina, että he ottivat tutkimuksiensa kohteiksi demokraattiset puolueet ja kykenivät tekemään eräitä yleistyksiäkin.²

Yleistävän puoluetypologian hedelmällisyyttä valtiotieteelliselle tutkimukselle voitaneen melko varauksettomasti korostaa. Duverger'n typologia on sikäli yleinen, että se on abstraktinen ja verraten yleisesti hyväksytty. Hänen typologiansa »valmiutta» on heijastanut puoluesosiologian pitkään kestänyt pysähdystila.³

Tieteen tie kuvaavasta selittäväksi käy luokittelevan välivaiheen kautta. Kuvaaminen sisältää tavallisesti jo tietyyntyyppistä luokittelua, ja selittäminen taas edellyttää tämän luokittelun täsmentämistä ja yleistämistä. Tyypillä tarkoitetaan tietyissä mielessä samanarvoisten tapausten perusjaottelua useiden ominaisuuksien suhteen, usein juuri selitykseen pyrkivää jatkoanalyysiä varten. Jaottelu perustuu jonkin tasoiseen mittaukseen, mikä kohdistetaan samanlaisena kaikkiin luokiteltaviin yksiköihin.

Jan-Magnus Jansson lausuu, että »typologia on olennaisesti tieteen työtä säästävä työkalu» ja toteaa, että poliittisen ajattelun alusta lähtien valtiotieteilijät ovat pyrkineet luomaan typologisia kaavoja, jotka ajoittain ovat saaneet itse päämäärän luonteen. Typologia ei kuitenkaan ole itsetarkoitus, vaan »typologia tarkoittaa yksinkertaisesti sitä, että on pantu yhteinen leima asioi-

hin, jotka ovat samanlaisia joissakin suhteissa». Jansson katsoo, ettei useiden typologioiden samanaikainen olemassaolo osoita valtiotieteellisen tutkimuksen takapajuisuutta, vaan se on seuraus vaihtelevista perspektiiveistä ja tutkimusprobleemoista. Hän varoittaa ad hoc-luokittelujen liiallisesta käytöstä todeten kuitenkin, ettei politiikan tutkimuksen typologioita tästä syystä pidä suinkaan pitää pakkopaidassa, vaan niitä on edelleen kehitettävä.⁴

Puolueita voidaan luokitella joko omien »sisäisten ominaisuuksien» suhteen tai suhteessa toisiin puolueisiin. Edellisessä tapauksessa luokittelussa kriteereinä on lähinnä organisaatio, koko ja jäsenistö, so. varsinaiset rakenneominaisuudet. Jälkimmäisessä tapauksessa taas kiinnitetään huomiota esim. puolueiden ideologioihin ja tavoitteisiin tai muihin vastaaviin ominaisuuksiin, jotka määräävät puolueen aseman poliittisen järjestelmän kaikkien puolueiden muodostamassa kentässä.

Puoluetypologioita voidaan ilmeisesti kritisoida kahdelta katsantokannalta. Ensiksikin voidaan kysyä, kuinka hyvin ne täyttävät tehtävänsä empiirisen todellisuuden kuvaajina. Toiseksi voidaan kysyä, kuinka hyvin ne palvelevat tarkempaan selitykseen pyrkivää jatkotutkimusta.

Ensimmäiseltä kannalta voitaneen aina sanoa, että typologiat tekevät vääryyttä todellisuudelle, koska mittauksen taso usein jää karkeaksi (käytetyt muuttujat ovat tavallisesti kaksiluokkaisia), eri luokkien välisten rajojen vetäminen on rajatapauksissa tavallisesti vaikeaa, ja luokituksen kriteerien valinta jää usein pelkästään arvokysymykseksi. Puoluetypologioita muodostettaessa ei tästä ongelmasta useinkaan puhuta mittauksen ongelmana vaan ns. luonnollisten tyyppien ongelmana. Tällä tarkoitetaan sitä, että typologian eri tyypeihin sijoitettujen yksityisten tapausten väliset erot eivät muodostuisi keinotekoisiksi ja näennäisiksi, vaan selviksi ja luonnollisiksi. Sama on ilmaistu sanomalla, että typologiat on muodostettava sellaisten ominaisuuksien varaan, joita voidaan pitää oleellisina tyyppitettävien ilmiöiden perusluonteen kannalta. Tällaiset intuitiiviset luokittelukriteerit ovat kuitenkin johdaneet suureen mielivaltaisuuteen ja todellisuuden epätarkkaan ja epästabiliin kuvaukseen, josta ei päästä, ennenkuin mittaamisen ongelmia aletaan pohtia ja mittaamisen tasoa parantaa.

Selittävän jatkotutkimuksen kannalta voidaan todeta, että täälläkin intuitiivinen luokittelu ja epätarkka mittaaminen ovat olleet kehityksen pääasiallisina esteinä. Toisaalta on todettava, että puolueiden tutkijat eivät ole myöskään millään tavoin pyrkineet »puhdistamaan» typologioittensa perusdimensioita, ominaisuusulottuvuuksia, joilla luokitteluja tehdään, eivätkä myöskään yhdistelemään näitä millään yleisellä ja systemaattisella tavalla. Tarkoituksena ei ole tässä lyhyessä esityksessä pyrkiä selvittämään puolueiden ominaisuuksien mittaamisen ongelmaa tai perusdimensioiden »puhdistamisen» ongelmaa vaan pienen formalisoinnin avulla osoittaa eräitä perusdimensioiden samanaikaisen tarkastelun mahdollisuuksia.

Voimme tässä formalisoinnissa ottaa käyttöön n -uloitteisen lineaariavaruuden.⁵

Määritelmän mukaan n -uloitteinen lineaariavaruus E^n on joukko, jonka alkioina on reaali- ja vektorikomponenttien tuloalkioiden muodostamat joukot, joissa on määritelty lineaarioperaatiot: $x = (x_1, \dots, x_n)$ ja $y = (y_1, \dots, y_n)$, $x + y = (x_1 + y_1, \dots, x_n + y_n)$ ja $tx = (tx_1, \dots, tx_n)$.

Lineaarisesti riippumaton joukko a_1, \dots, a_n , on E^n :n kanta, vektoreita a_i nimitetään kantavektoreiksi,

Kullekin typologian dimensiolle varataan oma vektorikomponenttinsa s.e. intervalliassteikolla varustetulle dimensiolle asetetaan yksikköintervallia vastaamaan kantavektorin yksikkövektori e_i . Havainnollisuuden lisäämiseksi voidaan olettaa kantavektorit parittain kohtisuorasti leikkaaviksi.

Nyt voidaan kuvata kunkin puolueen ominaisuudet yhdellä vektorilla, joka on kokoonpantu toimituksilla $t_i x_i$ ja tämä voidaan kirjoittaa muodossa

$$te = (t_1 e_1, \dots, t_n e_n) \text{ tai}$$

$$te = t_1 e_1 + \dots + t_n e_n \text{ koska } e_i \cdot e_j = 0 \text{ kun } i \neq j \text{ (kohtisuoruus).}$$

Esimerkki 1. Jos olemme käyttäneet 10-välistä intervalliassteikkaa ja 20 eri dimensiota, toisilleen ääriryhmiä ovat $t = (0, 0, \dots, 0)$ ja $s = (10, 10, \dots, 10)$.

Tällä menetelmällä voidaan verrata eri puolueiden asemaa yleisessä »typologiassa» niin kansainvälisesti kuin kansallisestikin, koska 20:stä erilaisesta typologiadimensiosta on yhdistelemällä päästy yhteen yleiskuvausasuun, joka johtaa parempaan objektiivisuuteen ja jossa vertailla voidaan yhtäaikaan kaikkien esitettyjen dimensioiden osalta. Voidaan mahdollisesti löytää mielenkiintoisia yhdensuuntaisuuksia eri puolueiden kesken. Kannanvaihdolla on päästävässä kokonaan uudelle tasolle keskustelussa.

Menetelmän käytön onnistuminen edellyttää, että eri *tarkasteluissa* kutakin kantavektoria vastaa yksikäsitteisesti yksi dimensio ja että intervalliassteikat ovat samoin määritellyt. Esimerkissä 2 annamme erään ehdotuksen tästä kokoonpanosta.

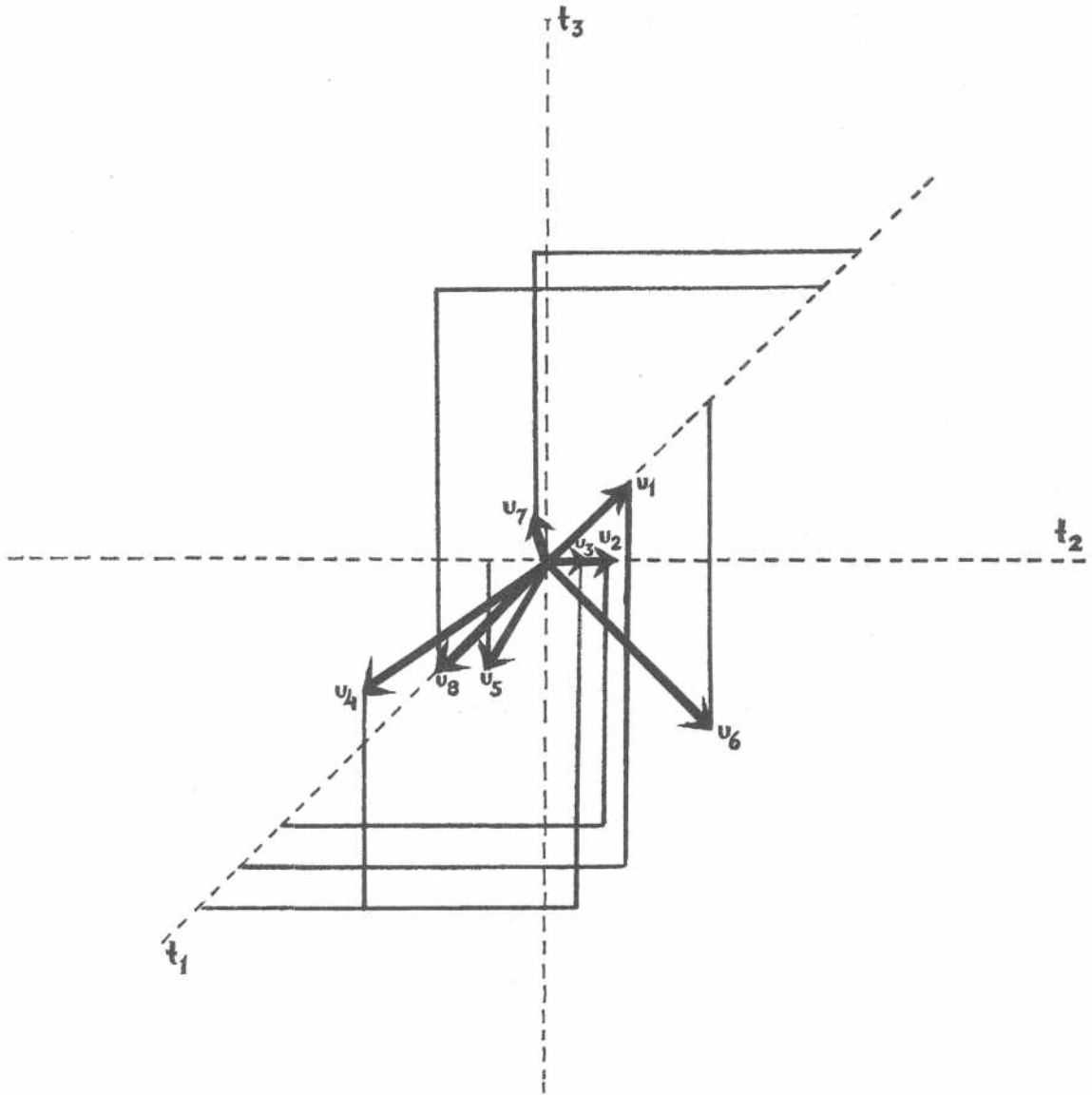
Esimerkki 2. Esimerkeissämme käytetään kolmea typologiadimensiota samanaikaisesti. Olemme rajoittuneet kolmeen, koska annamme tästä myös havainnollisen kuvan. Havaintomateriaalina käytämme suomalaisia puolueita, joskin antamamme arvot ovat tietysti vain esimerkkejä. Havainnollisuuden lisäämiseksi on kuvioon 1 piirretty komponenttien kulku. Olemme merkinneet t_i llä kutakin dimensiota (esimerkissä $i = 1, 2, 3$). Esimerkissä dimensio t_1 edustaa konservatiivisuus-radikaalisuus -ulottuvuutta, t_2 demokraattis-diktatorista ulottuvuutta sekä t_3 oikeisto-vasemmisto -ulottuvuutta.

Puolueita on merkitty seuraavasti:

u_1 Kansallinen kokoomus

u_2 Liberaalinen kansanpuolue

u_3 Ruotsalainen kansanpuolue



Kuvio 1 Suomalaisen puolueiden esitys typologia-mallilla

- u_1 Suomen maaseudun puolue
- u_2 Keskustapuolue
- u_3 Suomen sosialidemokraattinen puolue
- u_4 Työväen ja pienviljelijäin sosialidemokraattinen liitto
- u_5 Suomen kansan demokraattinen liitto

Typologiavektoreiden komponenttiesitykset ovat seuraavat — kun kullakin typologialla komponentit saavat arvot väliltä (—10, 10):

$$u_1 — (8, 7, 7,)$$

$$u_2 — (7, 6, 5,)$$

$$u_3 — (9, 7, 6,)$$

$$u_4 — (9, 3, 4,)$$

$$u_5 — (0, —1, —2,)$$

$$u_6 — (—4, 0, —6,)$$

$$u_7 — (—8, —6, —5,)$$

$$u_8 — (—7, —7, —7,)$$

Tilanteen ilmentää kuvio 1.

LÄHDEKIRJALLISUUS

- ¹ Duverger, Maurice, Political Parties, 3rd reprinted edition, London 1967.
- ² Engelmann, F., »A Critique of Recent Writings on Political Parties», teoksessa Eckstein-Apter (toim.) Comparative Politics, New York 1963, 378—380.
- ³ Lange, Max, Politische Soziologie, Berlin 1964.
- ⁴ Jansson, Jan-Magnus, Defining Political Science: Some Basic Reflections, Acta Politica Fasc. IV 1966, Helsinki 1966.
- ⁵ Ks. esim. Greub, W. H., Linear Algebra, 3rd edition, Springer, Heidelberg 1967 Bergendal-Brink: Lineär Algebra och Geometri, Lund 1964.