

# OPERAATIOTAIDON JA TAKTIIKAN KEHITYS- NÄKYMÄT 1980-LUVULLE

Yleisesikuntamajuri Ilkka Ilmola

## JOHDANTO

Operaatiotaidon ja taktiikan kehittymiseen vaikuttavat varsin oleellisesti mm tapahtuva teknillinen kehitys, maan sotilasmaantieteelliset tekijät, taloudelliset mahdollisuudet ja omaksuttu doktriini sekä kansainväliset sopimukset.

Periaatteessa kehitystyön pitäisi tapahtua siten, että ensin kehitetään doktriini, sitten taktiikka ja viimeiseksi organisaatio. Tämä kehittämisjärjestys on kuitenkin menettämässä merkitystään mm voimakkaan teknillisen edistymisen vuoksi.

Teknillisen kehityksen vaikutusta operaatiotaitoon ja taktiikkaan on varsin vaikeata tarkastella irrallisena, vaikka yht'äkkiä ajatellen tekniikan uusimpien sovellutusten liittäminen organisaatioihin ja tuominen taistelukentälle antaisikin aiheen päinvastaiseen käsitykseen. Tämä johtuu suuressa määrin siitä, että teknillistä kehitystä säädellään. Sitä rajoitetaan mm erilaisin sopimuksin ja eräiden sinänsä tarkoituksenmukaisten teknillisten ratkaisujen hinta ei mahdollista niiden laajamittaista käyttöönottoa asevoimissa.

Eräänä ehkä hyvinkin merkittävänä tekijänä operaatiotaidon ja taktiikan kehittymisessä ovat tällä hetkellä myös viimeisistä sodista saadut kokemukset. Lähi-idän sotien kokemukset panssarin- ja ilmatorjunnasta heijastuvat ilmeisen selvinä useiden maiden maavoimien tulevissa organisaatioissa.

Arvioitaessa operaatiotaidon ja taktiikan kehitysnäkymiä seuraavalle vuosikymmenelle on todettava, että tällä hetkellä on eri maista käytettävissä vasta tiedot siitä välineestä, organisaatiosta, jolla operoidaan ja taktikoidaan. Millaisiksi operaatiotaito ja taktiikka kehittyvät on paljolti johdopäätösten ja toisaalta käytössä olevan taktiikan tuntemuksen varassa. Kuitenkin voidaan jo nyt todeta, että mitään täysin ratkaisevaa uutta ja yllättävää tuskin tapahtuu.

## 1. OPERAATIOTAITOON JA TAKTIikkaAN VAIKUTTAVAT YLEISET TEKIJÄT

### 1.1. Kansainväliset sopimukset

Toisen maailmansodan päätyttyä tehdyissä rauhansopimuksissa on eräille valtioille määritetty asevoimien kehittämisessä rajoituksia, joita edelleenkin noudatetaan. Näiden rajoitusten estäessä kehittämisen jollakin tärkeällä sektorilla pyritään syntyneen puute usein korvaamaan kehittämällä jotain toista sektoria tavanomaista enemmän.

Yhdistyneissä Kansakunnissa on maailmanlaajuisesti sovittu tietyistä rajoituksista tai niihin on päädytty sopimalla suurvaltojen kesken. On toisin sanoen sovittu tietyistä pelisäännöistä, joiden puitteissa kehitystä ohjaillaan.

Samoin ohjaavat sotilasliittojen sisäiset sopimukset kehitystä eri maiden asevoimissa varsin merkittävästi. Sotilasliitoissa, NATO:ssa ja Varsovan liitossa, pyritään yhteistoiminnan asettamien vaatimusten vuoksi yhdenmukaistamaan organisaatiot, taisteluvälineistö ja sodankäyntimenetelmät. Varsovan liiton voidaan katsoa tässä suhteessa olevan selvästi läntistä liittoutumaa edellä. NATO:ssa on pyrkimys kaluston yhdenmukaistamiseen kuitenkin selvästi lisääntymässä. Muun muassa Saksan Liittotasavalta ja Ranska ovat päätyneet samoihin panssarin- ja ilmatorjunta-asejärjestelmiin (MILAN ja HOT sekä ROLAND).<sup>1</sup>

1) Weisbuch 1975/76 ss 59-62

## 1.2. Sotilasmaantieteelliset tekijät

Maan koolla, sijainnilla ja asemalla muihin valtioihin nähden on ratkaiseva osuus asevoimia kehitettäessä. USA:lla on velvoitteita Euroopassa, maailmanlaajuiset edut valvottavanaan ja lisäksi on oma maa ja manner suojattava. On siis pystyttävä taistelemaan erilaisissa oloissa ja luotava niihin sopivat joukot. Samoin on laita Neuvostoliiton, joskin suurempi mannerkeskeisyys on hallitseva piirre. Pienet maat, kuten Suomi ja Ruotsi, voivat keskittyä oman maansa puolustamiseen, mikä rajoittaa asetettavat vaatimukset käsittämään vain oman maan olosuhteet.

## 1.3. Taloudelliset tekijät

Asevoimien kehittämiseen käytettävissä olevat varat säätelevät teknisten sovellutusten laajamittaista käyttöönottamista. Asejärjestelmän toimintavalmiiksi saamisessa muodostavat laitteisiin tapahtuvan investoinnin lisäksi organisaatiomuutokset sekä henkilöstön varaaminen ja koulutus huomattavan kustannuserän. Jopa suurvallatkin joutuvat tämän vuoksi poistamaan varustautumissuunnitelmistaan joitakin asejärjestelmiä ja keskeyttämään jo aloitettuja kehittämisprojekteja.

Päinvastoin kuin yleensä luullaan ovat pienet valtiot suhteellisesti ottaen edullisimmassa asemassa. Niillä ei ole rasitteenaan mm suurvaltojen maailmanlaajuisen politiikan asettamia velvoitteita asepuohjelmineen, mitkä vaativat suhteellisesti enemmän varoja varustautumiseen kuin pienten maiden "itsepuolustus".

## 1.4. Omaksuttu doktriini

Ratkaisevaksi muodostuu käsitys siitä, käydäänkö sota ydinasein vai ilman niitä. Vielä 1960-luvulla vallinnut käsitys, että tulevaisuudessa sota käydään alusta alkaen ydinasein, on muuttumassa. Suurvaltojen ydinasekapasiteetti ja ydinasetasapaino voivat johtaa tilanteeseen, jossa sota alkaa tavanomaisin asein ja ydinaseiden käyttöä vältetään mahdollisimman pitkään. Pienet rajoitetut sodat tai selkkaukset eivät taas vaadi ydinaseiden käyttöä. Tämän vuoksi suurvallat ottavat huomioon joukkojensa organisoinnissa, varustamisessa ja koulutuksessa molemmat mahdollisuudet. Pienten valtioiden osalta poliittinen tarkoituksenmukaisuus sanelee ratkaisun. Maat valmistautuvat ensisijaisesti sotaan, joka käydään tavanomaisin asein.

Valmistauduttaessa käyttämään taktillisia ydinaseita muodostuu or-

ganisaation kannalta ratkaisevaksi kysymykseksi se, mille taktilliselle tai operatiiviselle portaalle ydinaseet sijoitetaan ja mille johtoportaalalle annetaan valtuudet niiden käyttämiseen.

Asevoimien kehittämisen kannalta on ratkaisevaa, onko valtio omaksunut hyökkäyksellisen tai puolustuksellisen pelotusdoktriinin (offensive – defensive deterrence)<sup>2</sup>.

Hyökkäyksellisen pelotusdoktriinin ovat omaksuneet pääasiassa suurvallat. Se vaatii suuria yksiköitä, joilla on täydellinen varustus, ja laajoja asejärjestelmiä, joissa on yhdistetty erilaisia sähköisiä ja mekaanisia toimintoja. Joukot on varustettava ja koulutettava siten, että ne pystyvät toimimaan erossa omasta yhteiskunnastaan. Hyökkäyksellinen pelotus vaatii ”suurta teknologiaa”,<sup>3</sup> pyrkimystä kehittää ja käyttää laajoja asejärjestelmiä (esim ICBM, ydinsukellusveneet, toimintavalmiit joukot jne). Sil- le ominaisia piirteitä ovat

- pysyvät toimintavalmiit joukot,
- taisteluvalmiit yksiköt,
- ammattiarmeija ja
- interventiojoukkojen olemassaolo.

Puolustuksellinen pelotusdoktriini, jonka lähinnä pienet valtiot ovat omaksuneet, perustuu alueen käytön kieltämiseen hyökkääjältä. Se ei voi onnistua luottamalla pieniin liikekannallepanossa perustettaviin joukkoihin. Sen on perustuttava laajaan vastarintakykyyn, mikä on piilevänä väestön keskuudessa. Puolustuksellinen pelotus vaatii näin ollen yleiseen asevelvollisuuteen perustuvaa armeijaa.

Pienten maiden resurssit eivät useinkaan tee mahdolliseksi kovin laajojen ja monimutkaisten asejärjestelmien luomista. Kuitenkin esimerkiksi ilmapuolustusjärjestelmät vaativat monimutkaisia laitteistoja ja ovat riippuvaisia teknillisistä uudistuksista. Asian ydin ei ole kuitenkaan tässä. Voidaan sanoa, että koko asiaan nähden pienillä aseyksiköillä on suhteellisen suuri osa. Kysymys on teknillisesti kehittyneistä aseista, joita voidaan jakaa laajalti joukkojen käyttöön ja jotka voidaan huoltaa ja täydentää maan omiin mahdollisuuksiin tukeutuen, ns ”pienestä teknologias- ta”.<sup>4</sup> Puolustuksellinen pelotus suosii mieskohtaisia ja ryhmäkohtaisia aseita, jotka vaativat vähän koulutusta, mutta jotka ovat tehokkaita hyök- kääjän teknillisesti huippuunsa kehitettyjä taisteluvälineitä vastaan. Täl- laisia ovat esimerkiksi mies- ja ryhmäkohtaiset panssarintorjunta- ja ilma- torjuntaohjukset (TOW, REDEYE, SA 7 jne), miinat, erilaiset tark-

2) H Mendershousen, s 2

3) H Mendershousen, s 13

4) H Mendershousen, s 13

kuusaseet, valvontalaitteet jne. Niiden käyttöönotto ei kuitenkaan vielä vaadi asevoimien muuttamista ammattiarmeijaksi. Uusien teknillisesti kehittyneiden aseiden käyttö taistelukentällä on usein yksinkertaisempaa kuin vastaavien vanhempien aseiden (vrt esim kolmannen polven ja ensimmäisen polven pst-ohjukset). Usein selvittää taitavalla tarkastus- ja huoltohenkilöstöllä, jonka ei tarvitse välttämättä olla ammattisotilaita.

Puolustukselliselle pelotukselle tyypillisiä piirteitä ovat

- piilevät voimat ts vahva reservi,
- rauhan ajan kaaderijoukot ja koulutusyksiköt,
- yleinen asevelvollisuus ja
- alueelliset joukot.

Joissakin tapauksissa puolustuksellisen ja hyökkäyksellisen pelotuksen piirteet sekoittuvat keskenään. Vaikka esimerkiksi Saksan Liittotasavalta on omaksunut puolustuksellisen pelotusdoktriinin, sillä on kuitenkin pysyvät toimintavalmiit joukot ja varsin vaatimaton liikekannallepanokky (n 2 %) verrattuna esimerkiksi Norjaan (n 7 %) ja Sveitsiin (n 10 %).<sup>5</sup>

Asevoimien kehittämisen peruslinjat määrätään muiden kuin teknillisten uudistusten perusteella. Teknillinen kehitys vaikuttaa kuitenkin voimakkaasti siihen, miten hyvin muiden tekijöiden asettamat vaatimukset voidaan toteuttaa ja millaisiksi sota ja taistelukenttä muodostuvat.

## 2. ORGANISAATIOIHIN SEKÄ OPERAATIOTAITOON JA TAKTIikkaan vaikuttavat tärkeimmät teknilliset uudistukset

Sodan luonne muuttuu yleensä varsin hitaasti. Ydinaseen kehittämisen jälkeen ei ole tehty mullistavia teknillisiä keksintöjä, jotka olisivat nopeasti aikaansaaneet jyrkkiä muutoksia sotilasorganisaatioissa ja sodankäyntimenetelmissä. Tällaisia keksintöjä ei ole lähitulevaisuudessa odotettavissa. Nähtävissä olevat muutokset ovatkin useamman teknillisen sovellutuksen yhteisvaikutusta, ja ne tapahtuvat ilmeisen hitaasti. Seuraavassa tarkastellaan asiaa tulivoiman, liikkuvuuden, suojan, tiedustelun ja johtamisen näkökulmasta.

Tulivoiman kasvamiseen vaikuttavat mm

- ns tarkkuusaseet, ohjattavat pommit ja tykistöammukset,
- helposti liikuteltavat ja vähän henkilöstöä vaativat uudet pst- ja it-ohjukset, joiden käyttö on omaksuttavissa lyhyessä ajassa,

5) H Menderahousen, s 13

- massamiinoitamistekniikan kehittyminen ja massoitain käytettävien pst-aseiden (kertasinkojen) ilmestyminen,
- rynnäkköpanssarivaunujen aseistaminen tehokkailla kanuunoilla ja pst-ohjuksilla sekä
- tulituki- ja psthelikopterien voimakas kehittyminen.

Kun tulen aloittamisvalmius, tulinopeudet, taistelukärkien teho ja tulen keskittämismahdollisuudet ovat myös kehittyneet, ollaan tilanteessa, jossa taistelukentällä voidaan lyhyessä ajassa kohdistaa paljon tarkkaa tulta halutulle alueelle. Tämän vuoksi joukkojen tappiot kasvavat aikaisempaan verrattuna ja ne kohdistuvat kerrallaan yhteen joukkoon tai tiettyihin joukkoihin, minkä seurauksena taisteluyksiköt kuluvat nopeasti.

Klassillinen vertailu panssarivaunujen ja panssaritorjunnan kesken on herännyt henkiin. Uusien panssaritorjuntaohjusten ilmestyminen taistelukentälle asettaa kysymyksen jälleen kerran uuteen valoon. Ohjusten ampumaetäisyyden nouseminen lähes neljään kilometriin, 80–90 %:n osumatodennäköisyys<sup>6</sup>, helppo liikuteltavuus, paljastumisen vähäisyys ja mahdollisuus käyttää niitä maahan, ajoneuvoon tai helikopteriin asennettuina, vahvistavat panssaritorjunnan ja puolustuksen asemaa panssarivaunuihin ja hyökkäykseen nähden.

Uusien kevyiden sekä helposti liikuteltavien ja kätöksä pysyvien ilmatorjuntaohjusten käyttöönnotolla voidaan taistelujoukkoja suojata lähes missä tahansa, vaikeakulkuisissa maastoissa ja jopa vihollisen selustassa. Matalalla lentävät lentokoneet ja helikopterit voivat joutua yllättävän ohjustulituksen kohteeksi lähes kaikkialla. Tämä rajoittaa esimerkiksi mahanlaskujen käyttöä.

Rynnäkköpanssarivaunujen ja taistelupanssarivaunujen välinen ero on kaventunut. Edellisiä voidaan käyttää jalkaväen tulitukena ja jopa panssaritorjuntatehtävissä etenkin, jos ne on varustettu pst-ohjuksilla. Jälkimmäisiä voidaan entistä runsaammin irrottaa niille ominaiseen hyökkäystehtävään ja taisteluun vihollisen panssarivaunuja vastaan.

Toisaalta rynnäkköpanssarivaunujen teknillinen rakenne ja liikkuvuus ovat lähestyneet taistelupanssarivaunujen vastaavia ominaisuuksia siinä määrin, että niiden käyttö yhdessä on aikaisempaa helpompaa.

Aseteknillinen kehitys on johtamassa myös siihen, että aseiden tai laitteiden käyttäminen taistelukentällä vaatii entistä vähemmän henkilöstöä. Tämän seurauksena aseryhmien kokoa voidaan pienentää. Esimerkiksi aikaisemmin 6–8 taistelijaa vaatinut raskas sinkoryhmä voidaan korvata 2–3 miehisellä pst-ohjusryhmällä.

6) The Hot Missile System ...

Kuljetusten ja liikkuvuuden alalla ei ole tapahtumassa suurta läpimurtoa. Strategisissa kuljetuksissa pystytään aikaisempaa parempiin tonni/aika suorituksiin uusien kuljetuskoneiden ja ro-ro alusten ansiosta.

Operatiivisessa liikkuvuudessa on olennaista, että yhtymän eri joukot pystytään varustamaan kalustolla, jolla on sama nopeus. Operatiivisessa siirrossa yhtymä saadaan siis täysivahvuksena ja taisteluvälmiinä uuteen paikkaan. Helikopterikaluston runsas lisääntyminen parantaa operatiivisten maahanlaskujen suoritusmahdollisuuksia.

Taktillisessa liikkuvuudessa vaikuttavat seuraavat kolme tekijää.

Rynnäköpanssarivaunujen liikkuvuus maalla on sama kuin taistelupanssarivaunuilla, minkä lisäksi ne ovat uintikykyisiä. Aseistuksen ohella tämä helpottaa yhteistoimintaa.

Pyörillä varustettujen panssaroitujen kuljetus- ja erikoisajoneuvojen (esim tiedusteluajoneuvot) maastoliikkuvuus on parantunut huomattavasti. Rynnäköpanssarivaunuja yksinkertaisemman rakenteensa, helpomman huollon ja kustannusten vuoksi niiden käyttö tulee yleistymään.

Helikopterikaluston lisääntyminen laajentaa taktillista taisteluketjää. Tiedustelupartiot ja tuhoajaosastot taistelevien joukkojen selustassa muodostavat pikemminkin säännön kuin poikkeuksen kaikissa taistelulajeissa. Tykistöllä vahvennettu komppania — pataljoonan vahvuisten helikoptereilla siirrettävien osastojen käyttö hyökkäyksessä sen nopeuttamiseen ja puolustuksessa vihollisen hidastamiseen tulevat yleistymään. Pst-ohjuksin varustetut ja suluttamiseen tarkoitetut helikopterit lisäävät panssarintorjunnan liikkuvuutta ja tehoa.

Suojautumisessa on päähuomio kiinnitetty suojautumiseen ydinräjähteiden vaikutuksia vastaan. Varsinkin Neuvostoliitto tuntuu antavan sille suuren arvon. Taisteluosaston kokoiset panssarivaunujen ja jalkaväen muodostamat osastot pystyvätkin jo läpäisemään ydinräjähdysten aiheuttamia laskeuma-alueita ja niiden taistelunkestävyys ydinräjähteiden suoriakin vaikutuksia vastaan on kasvanut.

Joukkojen taktillisen käytön kannalta on merkittävää, että jalkaväki saa entistä paremman suojan rynnäköpanssarivaunuissa ja pystyy toimimaan yhdessä panssarivaunujen kanssa tarvittaessa jopa vaunujen sisältä taistellen.

Tiedustelun alalla on tapahtumassa nopeaa kehittymistä. Se onkin eräs merkittävimmistä sodankäyntiin vaikuttavista tekijöistä. Tähän vaikuttavat mm

- satelliitti- ja lentokuvauksen suuri kapasiteetti, tarkkuus ja tietojen perilletoimittamisen varmuus,
- partio- ja tähyystiedustelun tehokkuus helikopterikaluston lisään-

- tymisen ja varmojen yhteysvälineiden ansiosta,
- pimeätoimintalaitteiden ja erilaisten ilmaisimien kenttäkelppoisuus ja
- elektronisen tiedustelun tehokkuus.

Voidaankin väittää, että nykyaikainen tiedustelu pystyy nopeasti ja varmasti antamaan johtajille tarvittavat tiedot ratkaisujen tekemistä varten. Tämä osaltaan vaikuttaa taistelujen nopeutumiseen.

Tiedustelun suurimman pulman muodostaa valtavan informaatiotulvan käsittely. Nykyaikaisista tehokkaista tietojenkäsittelymenetelmistä huolimatta tärkeimpien johtopäätösten ja ratkaisujen tekeminen jää ihmisen tehtäväksi.

Tiedusteluvälineiden kehittymisestä huolimatta antavat pimeys ja huono sää edelleenkin mahdollisuuden joukkojen ja toimintojen salaamiseen. Liikkeen ja harhauttamisen merkitys vastakeinoina korostuvat.

Taistelun johtamisessa olennaisia piirteitä ovat mm seuraavat:

1. Aikatekijän merkitys on jyrkästi kasvanut.
2. Henkilöstöön kohdistuva kasvava fyysinen ja psyykinen paine korostavat ihmisen osuutta. Probleemaksi muodostuu ihmisen kapasiteetti.
3. Johtamisyhteydet eivät yleensä aseta rajoituksia. Lähes kaikki vaatimukset voidaan täyttää, jos niistä ollaan valmiita maksamaan. Toisaalta elektronisen häirinnän merkitys on kasvanut.
4. Johtamispaikat paljastuvat nopeasti ja joutuvat vihollisen toiminnan kohteiksi.

Haittatekijöitä pyritään poistamaan ja johtamista nopeuttamaan autotomisoituilla johtamisjärjestelmillä tietokoneita hyväksikäyttäen sekä luomalla helposti johdettavia kokonaisuuksia ja tehokkaita mutta salassa pysyviä johtoportaita.

### 3. OPERAATIOTAIDON JA TAKTIIKAN SEKÄ ORGANISAATIOIDEN KEHITYKSEN YLEISET SUUNTAVIIVAT

#### 3.1. Taistelun kuva

Sekä idässä että lännessä esitettyjen käsitysten mukaan sota alkaa eritavalla kuin ennen. Liikekannallepanon on tapahduttava nopeasti. Tulevaisuudessa ei ole aikaa sellaisille järjestelyille kuin toisen maailmansodan alkaessa. Tämän vuoksi joukkojen, jotka tarvitaan sodan alkuvaiheen



voittamiseksi, on oltava valmiina taistelukokoonpanossa.

Taistelut leviävät nopeasti taistelualueen syvyyteen ja laajalle rintamalle. Joukkojen suuri liikkuvuus ja kasvanut tulivoima aiheuttavat äkillisiä tilannevaihteluita ja taistelumenetelmät muuttuvat monimutkaisemmiksi. Materiaalin kulutus on varsinkin sodan alussa äkillistä ja runsasta. Joukot kuluvat nopeasti ja paikalliset taistelut ovat lyhyitä. Tästä johtuen reservien tarve on aikaisempaa suurempi.

Teknillinen kehitys tekee mahdolliseksi joukkojen aikaisempaa tehokkaan taistelun vastustajan selustassa kaikissa taistelulajeissa. Pst- ja it-ohjuksin sekä tarkkuusaseiden maalinosoituslaittein varustetut taisteluosastot voivat aiheuttaa vastustajalle ratkaisevia tappioita jo taistelun alkuvaiheessa. Niin sanotun ratkaisutaistelun alueen ja rintamalinjan käsitteet hämärtyvät entistä enemmän.

Taktiikka perustuu yhä enemmän joukkojen ryhmittämiseen ja ryhmitysten muuttamiseen pimeässä ja huonon näkyvyyden vallitessa sekä liikkuuteen yllätyksen aikaansaamiseksi.

Hyökkäyksellä pyritään aikaansaamaan shokkivaikutus, josta vastustajan on vaikea tointua. Hyökkäyksen alussa puolustus pystytään murtaamaan keskittämällä tuli ja käyttämällä tulivoimaisia mutta miesmäärältään silti suhteellisen pieniä yksiköitä. Puolustajan reservit pyritään sitomaan tai tuhoamaan ilmavoimien ja tykistön toiminnalla erityisesti tarkkuusohjattuja pommeja ja ammuksia käyttäen, helikoptereilla kuljetettavilla taisteluosastoilla ja reserveilla. Hyökkäyksen menestyminen riippuu ennen kaikkea reserveista ja huollon jatkuvuudesta.

Puolustustaistelulle on luonteenomaista syvyyden lisääntyminen. Taistelu aloitetaan voimakkaasti jo ennen varsinaista puolustusasemaa vetämättä joukkoja pois vihollisen sivustoilta ja selustasta. Parantuneen aseistuksen ansiosta puolustusaseman ryhmitys voi olla harvempi kuin ennen. Kulutettu ja puolustusaseman syvyyteen pysäytetty hyökkääjä pyritään lyömään aikaisempaa vahvemmillä reserveilla.

Hyökkäystä ja puolustusta vertailtaessa ratkaisevaksi muodostuu reservien organisointi ja käyttö. Eräiden länsimaisten käsitysten (Hunt, Canby)<sup>7</sup> mukaan teknologinen, konventionaalinen puolustus saa yliotteen hyökkäyksestä. Tämän suuntaisiin käsityksiin ovat päätyneet myös neuvostoliittolaiset Lähi-idän v 1973 sodan kokemusten perusteella.<sup>8</sup> Eräiden käsitysten (mm Beaufre)<sup>9</sup> mukaan puolustus konventionaalisiin aseisiin on realistinen vain suurin taloudellisin uhrauksin.

7) Dörfer, I, Strategiska doktrinen i väst, s 64-66

8) Gretshko, s 197

9) Dörfer, I, s 64-66

### 3.2. Organisaatioiden kehityksen yleispiirteitä

Hallitsevana piirteenä organisaatioiden kehityksessä on pyrkimys muodostaa helposti johdettavia ja itsenäiseen taisteluun kykeneviä kokonaisuuksia. Tulivoiman kasvamisen myötä yksikköjen henkilöstömäärät pienenevät. Taistelu panssari- ja ilmamaaleja vastaan korostuu ja pst-aseiden lukumäärät lisääntyvät erittäin runsaasti. Alayksikköihin joukkue – komppania tasolle sijoitetaan aikaisempaa runsaammin tehokkaita aseita ja välineitä (esim pst-ohjukset, rynnäköpanssarivaunujen kanuunat, maalinsoituslaitteet jne). Yksiköiden koko suunnitellaan lyhytaikaista, mutta kiivasta taistelua silmällä pitäen ja kovia tappioita kärsivät joukot valmistaudutaan korvaamaan uusilla yksiköillä. Tämän seurauksena huolto-organisaatioita voidaan keventää.

Kehitys on menossa suuntaan, jossa panssarivaunut ja jalkaväki voivat olla valmiina samassa pataljoonassa, jopa komppaniassa. Nykyisten sekaprikaatien sijasta voi tulevaisuudessa olla sekapataljoonia. Tämä ei kuitenkaan poista erityisesti vastahyökkäyksiin käytettäviä panssarivaunuyksiköitä. Hallitsevaksi kokonaisuudeksi taistelukentällä muodostuu itsenäiseen taisteluun kykenevä prikaati (vastaava).

Yhtenäistämisen ohella teknillinen kehitys toisaalta suosii erikoisjoukkojen muodostamista. Tällaisia ovat mm ilmarynnäköjoukot ja erilaiset panssarintorjuntaan tarkoitettut helikopteriyrksiköt.

Johtoportaiden johtamiskykyä parannetaan automatisoimalla johtamistoimintoja, pienenteämällä johtoportaiden kokoonpanoa ja parantamalla niiden liikkuvuutta.

Lähdettäessä nyt tarkastelemaan eri maiden maavoimien organisaatioita ja taktiikkaa on korostettava, että käsitteet alueellinen puolustus, alueelliset ja paikallisjoukot eivät vastaa tarkoin meillä käytössä olevia käsitteitä.

## 4. PIIRTEITÄ YHDYSVALTOJEN JA NEUVOSTOLIITON ORGANISAATIOISTA JA TAKTIIKASTA

### 4.1. Yhdysvallat

Vuoteen 1990 asti Yhdysvaltojen armeijalle voidaan asettaa seuraavia vaatimuksia.<sup>10</sup>

10) Helms II RF  
Stokes III WM

1. Sen on säilytettävä luotettava tavanomainen pelotusvoima Euroopassa.
2. Sen on kyettävä puolustamaan USA:n etuja muualla maailmassa, ts tarvitaan interventiojoukot.
3. Sen on pystyttävä suojaamaan kotimaa.

Käsiteltävän aiheen kannalta merkittävin on ensimmäinen kohta.

Kun länsimaissa on vertailtu Euroopassa olevien Varsovan liiton ja NATO:n joukkoja on päädytty seuraavaan tulokseen.<sup>11</sup>

Varsovan liiton joukot on tehty nopeita hyökkäysoperaatioita varten. Sen divisioonat ovat pieniä, mutta liikkuvia ja tulivoimaisia. NATO:n (= USA:n) divisioonat ovat suuria ja vahvoja, mutta eivät niin operaatio-kykyisiä kuin edelliset. Tämä johtaa siihen, että NATO:lla on vähemmän ”pelinappuloita”, Varsovan liitolla on enemmän joukkoja, joilla voidaan operoida. Ne ovat tosin pienempiä, mutta antavat yliotteen, koska NATO:n reservit loppuvat. NATO:n suurin ongelma sekä tavanomaisin että ydinasein käytävässä sodassa onkin reservien puute. Kun Varsovan liitolla on Keski-Euroopassa lisäksi lukumääräinen ylivoima sekä kaluston (erityisesti panssarivaunujen) että henkilöstön suhteen on NATO:n päirissä esitetty seuraavia ratkaisumalleja:

1. Tavanomaisten aseiden ja miesmäärän heikkomuus korvataan teknillisellä ylivoimalla.
2. Lukumääräinen alivoima korvataan kehittämällä miniydinaseita.
3. Joukot organisoidaan uudelleen lisäämällä taistelujoukkoja ja niiden liikkuvuutta.

Ensimmäinen vaihtoehto on liian kallis ja johtaa lisääntyvään kilpavarusteluun. Toinen vaihtoehto ei ole realistinen, koska Neuvostoliiton ei tarvitse lähteä miniydinasekilpailuun mukaan ydinaseiden käytön eskaloitumisdoktriininsa vuoksi. Jäljelle jää kolmas vaihtoehto, jonka toteuttamiseksi on esitetty mm seuraavanlaisia toimenpiteitä.

Divisioonien kokoa pienennetään. Ne varustetaan niin, että ne pystyvät entistä paremmin taisteluun panssarivaunuja vastaan. Henkilöstön määrää vähennetään, mutta erityisesti pst-aseiden lukumäärää lisätään. Nykyisestä huollollisesta tasapainosta siirrytään huollolliseen epätasapainoon, ts muodostetaan enemmän yhtymiä kuin voidaan yht'aikaa suunnata taisteluun ja huoltaa. Yhtymien ja yksiköiden henkilöstötappioiden korvaamisen sijasta korvataan koko yhtymä tai yksikkö. Tappioita kärsinyt joukko vaihdetaan siis uuteen. Puolustusta ja hyökkäysoperaatioita var-

11) The International Development – prospects towards ...  
Canby 1, Dörfer

ten pyritään luomaan omat joukot. Edellistä varten tarvitaan halpoja maastoa hallussaan pitäviä jalkaväkijoukkoja, jälkimmäiset vaativat panssarivaunuvoittoisia iskujoukkoja.

USA:ssa v 1973 tehdyn Land Combat System I tutkimuksen mukaan<sup>12</sup> joustava prikaatityyppinen organisaatio muodostaa organisaation perusosan. Prikaatin kokoonpano voidaan muodostaa tehtävän mukaan ottaen huomioon sotänäyttämöllä vallitsevat olosuhteet. Alayksiköiden on oltava vahvuudeltaan pieniä, mutta tulivoimaisia.

Pataljoonien uudelleenorganisoinniseksi on esitetty mm liitteessä 4.1. olevia vaihtoehtoja. Nykyisiin kokoonpanoihin verrattuna niissä merkillepantavia piirteitä ovat mm

- miesten ja panssarivaunujen lukumäärän pieneneminen, mikä johtaa helpommin johdettaviin perusyksiköihin,
- panssarintorjunta-aseiden, erityisesti ohjusten, runsas lisääntyminen,
- pataljoonan taisteluyksikköjen lukumäärän lisääntyminen yhdellä (3:sta 4:ksi) sekä
- panssarivaunujen ja jalkaväen sijoittaminen samaan pataljoonaan.

Yleisenä pyrkimyksenä on muodostaa aikaisempaa pienempiä ja tulivoimaisempia sekä helpommin johdettavia joukko- ja perusyksiköitä.

Panssarintorjuntaan uutta ulottuvuutta tuoneet pst-ohjukset ja niiden asentaminen erityisesti panssarintorjuntaan tarkoitettuihin helikoptereihin on ollut tutkimus- ja kehitystyön kohteena varsinkin USA:ssa ja NATO:n piirissä. Tulevaisuudessa panssarintorjunta tapahtuneekin seuraavaa syvyysjaottelua noudattaen:

1. Kaukutorjunta ohjuksin varustetuilla psthelikoptereilla sekä ohjattavilla pommeilla ja ammuksilla.
2. Keskitorjunta pst-ohjuksilla, taistelupanssarivaunuilla ja pstkanuunoilla.
3. Lähitorjunta singoilla ja pstkanuunoilla.

Panssarintorjuntahelikopterit organisoidaan todennäköisesti 2—4 alayksikköä käsittäviksi prikaateiksi, joihin tarvittavien huoltoyksiköiden ohella kuuluisi lisäksi jalkaväkeä ja yksikkö ilmasta tapahtuvaa miinoittamista varten. Eri esitysten perusteella prikaatin helikopterimäärä olisi 130—400. Esimerkki eräästä ehdotuksesta on liitteenä 4.2.

Panssarintorjuntahelikoptereiden taktilliset käyttöperiaatteet eivät ole vielä selkiytyneet. Suuren liikkuvuutensa vuoksi niiden käyttö voi olla hyvin monimuotoista toiminta-alueen vaihdellessa taistelusta vihollisen pans-

12) Deane, J R, We must have . . .

sarivaunujen keskitysalueelta oman puolustuksen syvyydessä murtoon päässeiden panssarivaunujen tuhoamiseen. Kaikissa tapauksissa helikoptereita suositellaan käytettäväksi kiinteässä yhteistoiminnassa maassa olevien joukkojen kanssa. Keskitetty käyttö tulee kysymykseen, kun halutaan iskeä nopeasti huomattavan suuren panssariryhmittymän kimppeeseen. Hajautetun käytön aikana voidaan 2–3 helikopteria käsittäviä osastoja alistaa etulinjan joukoille.<sup>13</sup>

Puolustustaistelun merkityksen korostuminen on johtanut keskusteluihin puolustuksen rakenteen muuttamiseksi. Eräänä esimerkkinä on liitteessä 4.3. esitetty amerikkalaisen tutkijan Steven L. Canbyn ehdotus puolustuksen syventämiseksi. Sen perusperiaatteet ovat seuraavat.<sup>14</sup>

Puolustus käsittää kolme vaihetta: kuluttamisen, pysäyttämisen ja ennalleen palauttamisen. Puolustusasema jaetaan neljään vyöhykkeeseen, jotka ovat:

- kulutusvyöhyke,
- pstkykyinen tiedustelu- ja tukikohtavyöhyke,
- pääpuolustusvyöhyke ja
- panssarireservien vyöhyke.

Kulutusvyöhykkeellä taistelu tapahtuu tarkkuusaseita käyttäen sekä pienillä partioilla että osastoilla.

Seuraavan vyöhykkeen tarkoituksena on tiedustelu, ajanvoittaminen pääpuolustusvyöhykkeen vahventamiseksi ja edelleen vihollisen kuluttaminen. Panssarintorjuntakykyiset joukot keskitetään vihollisen hyökkäysurien varteen.

Pääpuolustusvyöhykkeelle joukot ryhmitetään hajalleen ja syvyyteen. Tämän tarkoituksena on pienentää taktillisten ydinaseiden ja tarkkuusaseiden vaikutusta ja antaa paremmat mahdollisuudet panssarivaunujen läpimurtojen tyrehtyttämiseen syvyydessä. Uuden teknologian ja kahden edessä olevan vyöhykkeen ansiosta joukkojen määrää tällä vyöhykkeellä voidaan entiseen verrattuna vähentää ja tukikohtien välejä harventaa. Tukikohtaverkosto, joka uhanalaisilla suunnilla on tiheämpi, muodostuu komppanian puolustuskeskuksista. Ryhmitystä valmistaudutaan muuttamaan vihollisen toiminnan mukaan.

Panssarireservien vyöhyke käsittää vastahyökkäykseen tarkoitettujen armeijakunnan komentajan panssarijoukot, joilla joko tuhotaan läpimurtanut vihollinen ja lyödään se takaisin tai suojataan vetäytyminen uusiin

13) Talbott, O C, Gun or guided? ...  
The Hot Missile System ...  
Vojennyj Vjestnik 1/1974, 11/1974 ja 9/1975

14) Canby 2, s 26–36

asemiin. Ideana on, että divisioonan ja sitä alemman joukon komentajan ei tarvitse hajoittaa toimintaansa lopullisen vastahyökkäyksen suunnitteluun ja johtamiseen, vaan vastuu on ylemmällä johtajalla. Periaate lähenee näin ollen neuvostoliittolaista menettelytapaa.

## 4.2. Neuvostoliitto

Neuvostoliitossa on korostettu länsimaita voimakkaammin tulevaisuuden sodan ehdottomuutta ja käymistä ydinasein. Tavanomaisin aseinen käytävän sodan mahdollisuutta ei kuitenkaan ole poissuljettu.<sup>15</sup> Päätaistelulaji, jota voimakkaasti korostetaan, on hyökkäys. Joukot on organisoitu ja koulutetaan ottaen huomioon edellä mainitut tekijät. Liitteenä 4.4. on esimerkki moottoroidun jalkaväkidivisioonan organisaatiosta. USA:n divisioonaan verrattuna se on pienempi.

Aseteknillinen kehitys vaikuttaa myös Neuvostoliitossa organisaatioiden sekä operatiivisten ja taktillisten menettelytapojen kehittymiseen. Tähän viittaavat mm marsalkka Gretshkon v 1975 julkaistussa kirjassa "Neuvostoliiton asevoimat" esittämä ajatus: "Tällä hetkellä operaatioiden ja taistelujen suoritusmenetelmissä on kypsymäisillään uusia harppauksia" . . . ,<sup>16</sup> ja v 1973 Lähi-idän sodan jälkeen Neuvostoliitossa järjestetyt neuvottelut sekä lehtikirjoittelu.<sup>17</sup> Konkreettisia tuloksia ei kuitenkaan ole vielä näkyvissä.

Tulevan kehityksen suuntaviivoja on nähtävissä mm jo mainitussa marsalkka Gretshkon kirjassa. Sen mukaan Neuvostoliitossa ei anneta ydinaseistukselle ehdotonta merkitystä, vaan toistaiseksi suunnataan suuria ponnistuksia uusien tavanomaisten aseiden kehittämiseen ja jo olemassaolevien parantamiseen. Tämä tapahtuu kehittämällä kaikkia puolustushaaroja ja aselajeja tasapuolisesti ja luomalla Neuvostoarmeijaan ja -laivastoon yhtenäinen asejärjestelmä. Organisaatioita uudistettaessa pyritään henkilöstön säästöön ja työn rationalisointiin koneellistamalla ja automatisoimalla laitteita ja toimintoja. Joukkojen liikkuvuutta pyritään edelleen parantamaan.

Eriytyinen huomio kiinnitetään sotatoimien ja taistelujen johtamisen kehittämiseen. Se tapahtuu kehittämällä johto-organisaatioita kaikilla tasoilla, rationalisoimalla ja automatisoimalla johtamistoimintoja ja paran-

15) Gretshko, s 191 ja 195

Karler, P. The Soviet Anti-Tank Debate, s 109

16) Gretshko, s 190

17) Karler, P

tamalla johtamisessa tarvittavaa välineistöä. Tavoitteena on tiettyyn johtamistoimenpiteeseen kuluvan ajan supistaminen minimiinsä.

Miten käy Neuvostoliiton hyökkäysvoittoisen doktriinin, kun viimeaikaiset kokemukset osoittavat puolustuksen olevan nousemassa hyökkäystä voimakkaammaksi? Offensiivisen kyvyn vahvistumista ja liikkeen nopeutumista osoittavat mm BMP-vaunu uusimpine muunnoksineen (mm tutkavaunu<sup>18</sup>, telalavettisten tykkien ilmestyminen Neuvostoarmeijaan ja uusi Mi-24 tulitukihelikopteri. Niiden tuotantopäätökset lienee kuitenkin tehty jo ennen v 1973 Lähi-idän sotaa ja sen aiheuttamaa keskustelua puolustuksen tai hyökkäyksen paremmuudesta.

Kieltämättä viimeaikainen aseteknillinen kehitys asettaa neuvostodoktriinille uusia vaatimuksia. Hyökkäyksen aseman säilyttäminen on mahdollista vain tulta ja liikettä lisäämällä. Se voi tapahtua joko palaamalla takaisin aikaisempaan ehdottomaan ydinsota-ajatteluun kehittäen samalla ydinasetta tai konventionaalisin keinoin.<sup>19</sup> Edellinen vaihtoehto olisi teknillisesti mahdollista kehittämällä esimerkiksi jo valmiita telatykkeitä ja ottaen huomioon, että panssarivaunu- ja moottoroidut jalkaväkiyksiköt ovat jo nyt hyvin valmistautuneita ydinsotaan. Poliittisista syistä vaihtoehto ei liene varteenotettava. Jälkimmäinen vaihtoehto on toteutettavissa lisäämällä joukkojen tulivoimaa, mihin uudet suora-ammuntakykyiset telatykit antavat mahdollisuuden, ja liikkuvuutta, mikä voi tapahtua saattamalla tukevat aseet ja aselajit liikkuvuuden ja suojan suhteen panssarivaunujen ja BMP-rynnäköpanssarivaunuilla liikkuvan jalkaväen kanssa tasavertaisiksi. Tässäkin suhteessa telatykit ovat suunnan näyttäjinä.<sup>20</sup> Rinnan organisaatioiden kehittymisen kanssa tulisi myös hyökkäystaktiikka kehittyä yhä liikkuvammaksi, mihin helikopterien kehittyminen ja aseistukseltaan varsin tehokkaat BMP-vaunut antavat mahdollisuuden.

## 5. SAKSAN LIITTOTASAVALTA

### 5.1. Yleistä

Saksan Liittotasavallan puolustusdoktriini perustuu mitä suurimmassa määrin vihollisen torjuntaan yhdessä NATO-liittolaisten kanssa. Päävastustajana pidetään Varsovan liittoa, jonka jatkuva voiman kasvu pakottaa asevoimien kehittämiseen 1980-luvulla Saksan Liittotasavallassa-

18) The Soviet BMP Vehicle Family

19) Karler, P

20) Karler, P

kin. Omaa puolustuskykyä pidetään kuitenkin niin rajoitettuna, että hyökkäyksen torjunta vaatii NATO:n pysyvää tukea<sup>21</sup>.

Puolustuksen on doktriinin mukaisesti perustuttava varsin tehokkaan torjuntaan niin lähellä maan rajoja kuin mahdollista. Syvään puolustukseen ei katsota voitavan mennä, koska jokainen aluemenetys kohdistuu heti teollisuuteen ja tiheästi asuttuihin alueisiin.<sup>22</sup>

Tehtävän toteuttamiseksi on oltava suuri määrä yllätyshyökkäyksenkin torjuntaan kykeneviä käyttövalmiita joukkoja. Näillä pakotetaan vastustaja mittaviin valmisteluihin ja saadaan omille sekä liittolaisten asevoimille riittävä varoitusaika. Lyhyenä varoitusaikana on kyettävä suorittamaan liikekannallepano ja saavuttamaan puolustusvalmius.<sup>23</sup>

Puolustusdoktriini säilynee edellä kuvatun kaltaisena myös ensi vuosikymmenellä. Varsovan liiton joukkojen iskukyvyyn kohottaminen ja toisaalta tapahtunut teknillinen kehitys vaativat kuitenkin uudelleenjärjestelyjä Saksan Liittotasavallan maavoimissa. Uudistuksia pidetään jopa suurimpina mitä Liittotasavallan asevoimien historian aikana on tapahtunut.<sup>24</sup>

## 5.2. Maavoimien kehittäminen

Liittotasavallan maavoimat ovat jakautuneet tähän asti yleisjoukkoihin (Feldheer) ja alueellisiin joukkoihin<sup>25</sup> (Territorialheer). Uudelleenjärjestelyjen yhteydessä edellä mainitut organisoidaan tiiviimmäksi kokonaisuudeksi uudistamalla mm johtamisjärjestelmää. NATO:n johtoon muodostetaan sodan aikana kolme armeijakuntaa kuten tähänkin asti. Suunnittelu- ja koulutusvastuu siirtyy lähes kokonaisuudessaan rauhan ajan armeijakuntien esikunnille, jotka tulevat huolehtimaan myös sotilapiirien tehtävistä<sup>26</sup>. Näin vältetään kaksinkertaista työtä, parannetaan kitkaton siirtyminen rauhan ajan organisaatiosta sodan ajan organisaatioon. Näiden esikuntien alaisina ovat divisioonat ja prikaatit.<sup>27</sup>

Kansalliseen johtoon jäävät sotatapauksessakin ns alue-esikunnat Nord ja Süd sekä Hamburg/Schleswig-Holstein. Viimeksi mainitusta

21) Weissbuch 1975/76 s 87-89

22) Weissbuch 1975/76, ss 69-62

23) Die neue Struktur der Bundeswehr, s 19-30

24) Die neue Struktur der Bundeswehr, s 19-30

25) Huom: Alueellisilla joukoilla tarkoitetaan tässä tutkimuksessa joukkoja, joita käytetään taisteluihin määrällisillä alueilla. Niillä on heikompi operatiivinen liikkuvuus kuin yleisjoukoilla, mutta niitä ei voi verrata meidän paikallijoukkoihimme.

26) Wiener: Die Armeen der NATO-Staaten, s 151

27) Die neue Struktur der Bundeswehr, s 19-30



muodostetaan sodan aikana lisäksi 6. Panssarijääkäridivisioonan esikunta NATO:n johtoon. Alue-esikunnat vastaavat alueensa puolustuksesta ja NATO:n asevoimien tukemisesta.<sup>28</sup>

Uudelle johtamisjärjestelmälle on olennaista siis se, että suunnitteluvastuu keskittyy lähes kokonaisuudessaan samalle esikunnalle, jolla on operatiivinen johtamisvastuu sodankin aikana. Nämä NATO:lle alistetut yhtymät puolustavat lähellä rajaa olevia puolustusvyöhykkeitään kylki kyljessä liittolaistensa kanssa. Kansallisessa johdossa olevat joukot, lähinnä kodinturvajoukot, säilyttävät NATO:n asevoimien toimintavapauden suojaamalla niiden selustan sekä tukemalla niitä huollollisesti.

Maavoimien kehittämisen keskipisteenä tulee olemaan prikaati, joka pysyy edelleenkin puolustuksen tukipylväänä.

Huhtikuusta 1975 alkaen, jolloin perustettiin kolme uutta panssariprikaatia, on maavoimien vahvuus 36 prikaatia. Näistä on 16 panssari-, 17 panssarijääkäri- ja jääkäri- sekä 3 maahanlaskuprikaatia.<sup>29</sup> Prikaatien lukumäärä säilynee samana 1980-luvulle, mutta ne organisoidaan uudestaan prikaati 80:ksi.

Lähtökohtina joukkojen uudelleenorganisoinnille pidetään mm sitä, että Varsovan liiton maavoimien määrälliseen ylivoimaan on vastattava hyvällä liikkuvuudella, suurella tulivoimalla ja nopealla johtamisjärjestelmällä. Uusien 1980-luvun joukkojen, on oltava panssaroituja ja niillä on oltava suuri määrä panssarintorjunta-aseita. Maavoimat tarvitsevat lisäksi hyökkäyskykyisiä reservejä, jotka ovat nopeampia ja liikkuvampia kuin mekanisoidut yhtymät ja jotka kykenevät tuhoamaan panssarivaunuja. Johtamistoiminnassa tarvittavat tiedot on kyettävä hankkimaan riippumatta siitä, onko yö vai päivä ja millainen on sää ja maasto.

Maavoimilla on oltava ilmahyökkäyksiä vastaan suuri määrä matalatorjuntaan tarkoitettuja aseita, jotka saavuttavat maalinsa millaisissa sääoloissa tahansa. Näillä ilmatorjunta-aseilla on oltava sama liikkuvuus kuin muillakin taistelujoukoilla ja niiden on oltava panssarilla suojattuja.<sup>30</sup>

Edellä Weissbuch 1975/76:ssa esitetyt vaatimukset 1980-luvun joukoille ovat varsin mittavat. Joukkojen liikkuvuus, tulivoima ja suoja sekä teknillinen laatu tulevat olemaan varsin korkealla tasolla. On kyse todellisesta ”konearmeijasta”, jonka operaatioalueeksi sopii avonainen ja tiheän tieverkon käsittävä maasto.

28) Die neue Struktur der Bundeswehr, s 19–30

29) Weissbuch, s 111–116

30) Weissbuch, s 91–96

### 5.3. Joukkojen tehtävät, organisointi ja varustus

Divisioonien johdossa taistelevat prikaatit muodostavat maavoimien ytimen. Seuraavan vuosikymmenen prikaati onkin niin organisaation kuin varustuksen suhteen suurimman mielenkiinnon kohteena. Seuraavan vuosikymmenen sodan kuvaa ja teknillisiä mahdollisuuksia vastaten pyritään prikaatin uudella organisaatiolla varmistamaan sen kyky taistella vaihtelevissa oloissa. Samoin pyritään saamaan aikaan suurin mahdollinen taisteluvoiman keskitetty käyttö<sup>31</sup>.

Joukkojen ja yksiköiden kokoa pienennetään johtamismahdollisuuksien parantamiseksi ja samalla lisätään prikaatin pataljoonien lukumäärää. Perusteluina joukkojen pienentämiselle pidetään mm sitä, että maaston muuttuminen jatkuvasti pikkupiirteisemmäksi vaikeuttaa komppanian ja pataljoonan johtamista. Samoin taistelujen nopeatempoisuus, joukkojen suurempi liikkuvuus ja kohonnut tulivoima asettavat yhä lisääntyviä vaatimuksia yksiköiden ja yhtymien johtamiselle. Joukon johtajan olisi, mikäli suinkin mahdollista, kyettävä näkemään joukkonsa osat ja näin keskittämään miesten ja taisteluvälineiden tulivoima.<sup>32</sup> Merkittävänä perusteluna on myös se, että joukkojen nykyistä korkeampi teknillinen suorituskyky antaa mahdollisuuden ja toisaalta pakottaa joukkojen pienentämiseen. Vain nykyistä pienemmät komppaniamat ja pataljoonat kykenevät käyttämään täysin hyväkseen kasvanutta tulivoimaansa.<sup>33</sup>

Komppanian johtamista pyritään helpottamaan myös siirtämällä hallinnolliset tehtävät pääosin pataljoonaan. Näin komppanian päällikkö vapautetaan päätehtävänsä eli taistelun johtamiseen. Erityinen etu nähdään saavutettavan myös siinä, että yksikön kouluttaminen helpottuu vahvuuden pienetessä.<sup>34</sup>

Panssariprikaati 80:n organisaatio on liitteen 5.1. mukainen. Sen panssarivaunupataljoonien lukumäärä lisääntyy yhdellä nykyiseen verrattuna. Panssarintorjuntaohjusjärjestelmien lisääminen 13:sta 50:een kohottaa prikaatin panssarintorjuntakykyä huomattavasti. Taistelupanssarivaunujen ja rynnäköpanssarivaunujen lukumäärä pienenee nykyisestään hieman. Huhtikuussa 1975 perustettiin kolme uutta panssariprikaatia, jotka ovat jo em kokoonpanossa.<sup>35</sup>

Panssarijääkäri- ja jääkäriprikaatit organisoidaan ja varustetaan tois-

31) Die neue Struktur, s 19-30

32) Weissbuch, s 111-116

33) Die neue Struktur, s 19-30

34) Weissbuch, s 111-116

35) Die neue Struktur, s 19-30 ja Weissbuch, s 111-116

tensa kaltaisiksi. Organisaatio on liitteessä 5.2. Prikaatien ero tulee olemaan niiden käyttöperiaatteissa, jolloin mm koulutuksessa on merkittäviä eroja. Jääkäriprikaatit koulutetaan taistelemaan nimenomaan vaikeissa maasto-oloissa, mutta ne kykenevät torjuntataisteluihin myös aukealuilla kuten panssarijääkäriprikaatitkin.<sup>36</sup>

Organisaatiouudistuksella pyritään liikkuvuutta ja panssarintorjuntakykyä lisäämällä saamaan aikaan prikaati, jolla on hyvä taistelukyky liikkuvissa sotatoimissa maan kaikissa osissa.

Pataljoonien lukumäärä nousee neljästä viiteen. Prikaatien panssarointujen ajoneuvojen ja henkilöstön määrä kuitenkin laskee jonkin verran, jolloin käytännössä prikaati kevenee. Panssarintorjuntakyky lisääntyy tässäkin prikaatityypissä merkittävästi. Prikaatit aseistetaan Milan panssarintorjuntaohjuksin.<sup>37</sup>

Yksityiskohtia prikaatien henkilöstössä ja kalustossa tapahtuvista muutoksista on seuraavassa taulukossa.

#### **Panssari-, panssarijääkäri- ja jääkäriprikaati<sup>38</sup>**

<b>Joukko</b>	<b>Nykyinen prik</b>	<b>Prik malli 80</b>
<b>Panssari-prikaati</b>		
Miehiä	3 552	3 026
Tstpsv	108	99
Rynnpsv	50	43
Pst-ohjjarj	13	50
Pshauptsi	18	18
<b>Panssarijääkäri- ja jääkäri-prikaati</b>		
Miehiä	3 872	3 730
Tstpsv	54	66
Rynnpsv	100	66
Psv-ohjjarj	8	86
Pshauptsi	18	18

36) Die neue Struktur, s 19–30 ja Weissbuch, s 111–116

37) Die neue Struktur, s 19–30 ja Weissbuch, s 111–116

38) Weissbuch, s 113

Johtopäätöksinä suoritettavista organisaatiomuutoksista voidaan mm todeta, että prikaati 80:llä on erittäin hyvä liikkuvuus ja suoja. Sen kaikki taistelevat osat liikkuvat panssaroituina ja kyky taistella aukeassa maastossa, hyvän suora-ammuntatulen tukemana on korkeata luokkaa. Miesvahvuus sitä vastoin on verrattain pieni, joten kyky taistella peitteisessä maastossa rynnäköpanssarivaunuista jalkautuneena on rajoitettu.

Prikaatit ovat ns "sekaprikaateja", joissa on sekä panssarijalkaväkiettä taistelupanssarivaunuyksiköitä. Merkillepantavaa on taistelupanssarivaunujen suuri määrä myös jääkäriprikaateissa.

Hyvään suora-ammuntatulivoimaan ja voimakkaaseen, ohjuksiin perustuvaan panssarintorjuntakykyyn verrattuna voidaan prikaatin epäsuoran tulen määrää pitää vähäisenä. Seikka, joka vaatii ylemmän johtoportaan, divisioonan, tukea. Epäsuoran tulen vähäisyys heikentää myös prikaatin kykyä taistella itsenäisesti varsinkin alueilla, missä se ei kykene tehokkaasti käyttämään suurta suora-ammuntatulivoimaansa.

Pataljoonien lisääminen panssariprikaatissa kolmesta neljään ja jääkäriprikaateissa neljästä viiteen lisää luonnollisesti komentajien taktikointimahdollisuuksia. Pataljoonien lukumäärää voitaneen pitää johtamisen kannalta katsottuna varsin sopivana.

Maahanlaskuprikaati 80, joita perustetaan kolme kappaletta, on esitetty liitteessä 5.3. Tämä prikaati on tarkoitettu armeijakuntien ilmoitsee liikkuvaksi reserviksi. Kullakin kolmesta armeijakunnasta olisi siis johdossaan panssari- ja jääkäriprikaatien lisäksi yksi maahanlaskuprikaati.<sup>39</sup>

Prikaatia ei ole tarkoitettu käytettäväksi säännöllisesti itsenäisiin taisteluihin, siis esim maahanlaskuihin vihollisen selustaan, vaan sen tehtävänä on ennen kaikkea maassa taistelevien joukkojen tukeminen. Tähän tehtävään se on ilmoitsee liikkuvana ja erittäin panssarintorjuntakykyisenä varsin sopiva. Sen varustukseen kuuluu mm yhteensä 70 panssarintorjuntaohjusjärjestelmää. Nämä ohjukset voivat olla mm erityiseen maahanlaskujoukoille tarkoitettuun maastoajoneuvoon asennettuja TOW-panssarintorjuntaohjuksia. Prikaati kykenee myös suluttamaan tehokkaasti miinojenlevitysvälineillään, joita sillä on 16 kappaletta.<sup>40</sup>

Ensimmäinen ilmoitsee liikkuva yhtymä oli amerikkalaisten Vietnamsa käyttämä ilmarynnäködivisioona. Saksan Liittotasavallan ensi vuosikymmenen maahanlaskuprikaati on tehtäviensä suhteen periaatteessa jatkoa em amerikkalaisten kokeilulle. Maahanlaskuprikaatin käyttö maassa taistelevien joukkojen tukemiseen mahdollistaa painopisteen erittäin nope-

39) Weissbuch, s 111-116

40) Die neue Struktur, s 19-30

an muodostamisen ja toiminnan läpimurtautuneita mekanisoituja joukkoja vastaan.

Organisaatiouudistus ja varustuksen modernisointi koskee myös divisioona- ja armeijakuntajoukkoja. Divisioonatasolla muutokset koskevat lähinnä panssaritiedustelupataljoonaa, ilmatorjuntapatteristoa, tykistöä ja huoltojoukkoja.

Tiedustelupataljoonassa lisätään sekä panssaritiedustelu- että taistelupanssarivaunujen määrää. Ilmatorjuntapatteristo saa aseistukseensa ilmatorjuntapanssarivaunu Gepardin. Tykistöjoukkojen aseistuksessa lisätään moniputkiraketinheitimien ja tykkien määrää. Huoltotehtävät pyritään mitä suurimmassa määrin keskittämään divisioonaan. Näin pyritään parantamaan divisioonan kykyä itsenäiseen taisteluun ja toisaalta kohottamaan prikaatin liikkuvuutta.<sup>41</sup>

Armeijakunnan ilmoitse liikkuvan reservin, maahanlaskuprikaatin, uudelleenorganisoinnin lisäksi varustetaan muitakin armeijakuntajoukkoja uudella kalustolla.

Sergeant ja Honest John ohjukset korvataan Lance-asejärjestelmällä.

Armeijakunnan ilmatorjuntajoukkojen aseeksi tulee joka säään kohde- torjuntaohjusjärjestelmä ROLAND, jolla korvataan nykyinen 40 mm:n ilmatorjuntatykki.<sup>42</sup>

Kokonaisuudessaan tulevat Saksan Liittotasavallan maavoimien yleisjoukot, jotka taistelevat NATO:n johdossa, käsittämään 1980-luvulla kolme armeijakuntaa ja 11 divisioonaa, joihin kuuluu mm:

- 82 panssarivaunupataljoonaa, yhteensä 2 700 tstpsv,
- 67 panssarijääkäri- ja jääkäripataljoonaa, yhteensä 1 800 rynnpsv,
- 33 kenttätykistöpatteristoa, yhteensä 594 pshauptia ja
- yli 2 500 panssarintorjuntaohjusjärjestelmää.<sup>43</sup>

Tätä Keski-Euroopan olosuhteisiin sopivaa, erittäin mekanisoitua ja tulivoimaista ”konearmeijaa” täydentävät kansalliseen johtoon jäävät kodinturvajoukot. Kodinturvajoukkojen uudelleenorganisointi ja varustaminen nähdään erityisen tarpeellisena Varsovan liiton lisääntyneen maahanlaskukyvyn takia.

Voimassa oleva paikallispuolustusrikaatin (kodinturvajoukkoprikaatin) organisaatio on vuodelta 1970. Tämän koulutuskeskuksia perustettaessa runkona käytettävän prikaatin tärkeimmät taisteluosat ovat kaksi jääkärirykmenttiä, joihin kuuluu mm kaksi jääkäripataljoonaa ja kaksi

41) Die neue Struktur, s 19–30

42) Die neue Struktur, s 19–30

43) Weissbuch, s 115

rynnäkkötykkikomppaniaa sekä raskasta kranaatinheitinkomppaniaa.<sup>44</sup>

Paikallisuuspuolustusrikaati 80 on esitetty liitteessä 5.4. Prikaateja perustetaan liikekannallepanossa aiemman neljän sijasta kuusi saman periaatteen mukaisesti kuin ennenkin. Ne varustetaan sekä taistelu- että rynnäkköpanssarivaunuilla ja vahvalla panssarintorjunta-aseistuksella. Epäsuoraa tulta vahvennetaan liittämällä organisaatioon kenttätykistöpatte-risto.<sup>45</sup>

Prikaateista tulee siis 1980-luvulla varsin samankaltaisia kuin muistakin prikaateista. Uusi organisaatio ja varustus kohottavat merkittävästi joukon liikkuvuutta, tulivoimaa ja suojaa. Paikallisuuspuolustusrikaati 80 kyenneekin hyvin taistelemaan itsenäisesti vihollisen maahanlaskuja ja maihinnousuja vastaan oman alueen syvyydessä ja selustassa.<sup>46</sup>

Lisäksi prikaatit ovat käyttövalmis väline painopisteen muodostamiseksi tai laajentamiseksi. Samoin ne voivat tukea kriisitilanteissa maa-voimien muita joukko-osastoja.<sup>47</sup>

Edellä esitettyjen prikaatien lisäksi tulevat 1980-luvun kodinturvajoukot käsittämään myös kohteiden ja alueiden suojaamiseen tarkoitettuja joukkoja. Nämä varmistusjoukot muodostuvat varmistuskomppanioista ja rykmenteistä. Ne aseistetaan pääasiassa jalkaväen asein. Rykmenttejä katsotaan voitavan käyttää myös liikkuviin sotatoimiin.<sup>48</sup>

Saksan Liittotasavallan kodinturvajoukkojen operatiivisista ja taktillisista käyttöperiaatteista voitaneen todeta, että vaikka ne lienevätkin ensisijaisesti tarkoitettut taisteluun oman alueen syvyydessä ja selustassa, niiden käyttö voi sodan aikana nopeasti muuttua yleisjoukkojen kaltaiseksi. Kodinturvajoukkojen prikaatit ovat käytännössä liikekannallepanossa perustettava merkittävä lisä käyttövalmiille 11 divisioonalla, ja ne saavat taistelussa samoja tehtäviä kuin muutkin prikaatit. Eräiden tietojen mukaan on sotaharjoituksissa meneteltykin edellä esitetyllä tavalla, jopa alistettu kodinturvajoukkojen prikaati NATO:n johtoon.

## 6. RANSKA

### 6.1. Yleistä

Ranska on valinnut puolustuspolitiikkansa perusratkaisuksi ydinaseeseen perustuvan pelotusstrategian. Sen tarkoituksena on ehkäistä jo-

44) Wiener, Die Streitkräfte der siebziger Jahre, s 30

45) Weissbuch, s 114-115

46) Die neue Struktur, s 19-30

47) Weissbuch, s 115

48) Weissbuch, s 115

kainen hyökkäys, joka Euroopassa voi kehittyä sellaiseksi, että se muodostaa suoran uhan Ranskan aluetta vastaan.<sup>49</sup>

Varsin voimakas keskittyminen tarvittavan ydiniskuvoiman kehittämiseen ja luomiseen on luonnollisesti johtanut siihen, että konventionaalisten asevoimien kehittämisestä on ollut pakko tinkiä. Ranskan presidentti Giscard d'Estaing toi 24. 10. 1974 julki huolensa tapahtuneesta kehityksestä mm seuraavasti: ”Ydinasestrategiaa lukuun ottamatta meidän muut asevoimamme jättävät meidät varsin valmistautumattomiksi vastaamaan niihin arvaamattomiin ja epämääräisiin tilanteisiin, jotka ovat ominaisia ajallemme. Ranskalla on strategiset ydiniskuvoimat ja se on suunnannut puolustusponnistelunsa tälle sektorille. Meillä on kuitenkin oltava tavanomaiset voimat, jotka ovat oikeassa suhteessa maamme arvoon ja kokoon.”<sup>50</sup>

Presidentti siis haluaa lisätä konventionaalista aseistusta, vaikka hän hyväksyykin pelotusstrategian. Samansuuntaisia ajatuksia on esitetty myös armeijan piiristä. Ensimmäiset julkiset tiedot Ranskan maavoimien tulevasta kehityksestä osoittavat, että Ranskakin on monen maan mukaisesti voimakkaasti lisäämässä konventionaalisia asevoimiaan.

## 6.2. Maavoimien kehittäminen

Ranskan maavoimat ovat osa pelotusstrategian koneistoa. Tähän liittyen maavoimien on vastattava strategisten ydiniskuvoimien tukikohtien suojaamisesta ja puolustettava valtakunnan aluetta jokaista hyökkääjää vastaan. Maavoimien on myös kyettävä suojaamaan Ranskan kansallisia etuja Euroopan ulkopuolella.

Maavoimat jaetaan tehtäviensä mukaisesti yleisvoimiin, paikallisvoimiin ja interventiovoimiin.<sup>51</sup>

Yleisvoimat ovat vuodesta 1969 lähtien käsittäneet 1. Armeijan, johon kuuluu kaksi armeijakuntaa ja yhteensä 5 divisioonaa. Armeijakuntien orgaaniset armeijakuntajoukot käsittänevät mm

- 1–2 tiedustelurykmenttiä,
- 1–2 moottoroitua jalkaväkirykmenttiä,
- suojarykmentin,
- ydinohjusrykmentin,
- itrykmentin,
- 4 pioneerirykmenttiä,

49) P Saarikoski: Ranskan strateginen doktriini ja asevoimat, s 6–7

50) P Saarikoski, s 19–20

51) P Saarikoski, s 19–20

- suojelupataljoonan ja
- lentopataljoonan.<sup>52</sup>

Pitkäaikaisen tutkimusten ja kokeilujen jälkeen päädyttiin uuteen divisioonaorganisaatioon vuonna 1967. Alkuperäisessä muodossaan divisioonan tärkeimmän tulituen ajateltiin muodostuvan Pluton-rykmentistä taktillisine ydinkärkineen. Klassillinen kenttätykistö puuttui organisaatiosta kokonaan, joskin divisioonaa voitiin vahventaa ns yleisen reservin kenttätykistörykmenteillä.<sup>53</sup>

Tähän päivään mennessä divisioonan organisaatio on muuttunut liitteen 6.1. mukaiseksi, mutta se kantaa edelleenkin Divisioona 67:n nimeä. Kenttätykistörykmentti on sijoitettu organisaatioon ja Pluton-rykmentit on annettu armeijakuntien johtoon<sup>54</sup>. Ratkaisu taktisenkin ydinaseen käytöstä on presidentin käsissä<sup>55</sup>.

Merkittävä piirre Divisioona 67:ssä on sen suuri henkilöstövahvuus, täysin ranskalainen varustus sekä varsin korkea teknillinen taso. Divisioonan organisaatio sisältää varsin hyvin ne elementit, jotka itsenäinen taistelu edellyttää. Suuri henkilöstö- ja ajoneuvomäärä tehvät Divisioona 67:stä kuitenkin melko raskaan ja jäykkäliikkeisen yhtymän.

Ensimmäiset suuntaviivat Ranskan maavoimien yleisjoukkojen kehittämisestä ja varustamisesta 1980-luvulla ovat jo nähtävissä<sup>56</sup>. Uudelleenorganisoinnissa esiintyvät samat piirteet kuin muissakin maissa.

Divisioonien vahvuus pienenee ja lukumäärä lisääntyy. Samalla vahvistuu varsinkin panssarin- ja ilmatorjuntakyky.

Ranskan 1980-luvun maavoimiin tulee kuulumaan 16 divisioonaa, joista 8 panssari-, 6 jalkaväki-, 1 vuoristo- ja 1 laskuvarjodivisioona.

Nykyisen viiden Divisioona 67:n tilalle tulee siis 14 panssari- tai jalkaväkidivisioonaa. Divisioonien henkilöstövahvuus pienenee noin puoleen nykyisestä ja rykmenttien määrä nousee kolmesta neljään. Liitteissä 6.2. ja 6.3. on esitetty Ranskan tulevaisuuden panssari- ja jalkaväkidivisioonan organisaatiot.

Panssaridivisioonien taistelupanssarivaunuksi tulee AMX 30 panssarivaunu, joita hankitaan vuoteen 1982 mennessä n 500 kpl ja sen jälkeen n 140 lisää. Kaikkiaan on v 1982 palveluskäytössä noin 1 200 kpl taistelupanssarivaunuja. Mekanisoitujen rykmenttien rynnäköpanssarivaunuksi tulee AMX 10 RC. Kenttätykistörykmentit saavat suuren tu-

52) J Kaarnola: Ranskan maavoimat pelotusstrategian osana, Jalkaväen vuosikirja X 1971–72, s 101

53) J Kaarnola, s 105 ja 102

54) P Saarikoski, s 27

55) P Saarikoski, s 27

56) Armées d'aujourd'hui n:o 12/1972, s 11–13



linopeuden omaavan 155 mm:n tykin tai Lance-ohjuksen.

Jalkaväkidivisioonien moottoroitujen jalkaväkirykmenttien epäsuoraa tulta edustavat 120 mm:n kranaatinheittimet. Rykmentit tulevat erittäin panssarintorjuntakykyisiksi saadessaan 72 kpl MILAN panssarintorjuntaohjuksia.

Armeijakuntajoukkojen määrä ja laatu tulevat maavoimien uudelleenorganisoinnin yhteydessä myös muuttumaan. Muutoksina voidaan mainita mm PLUTON-rykmenttien lisäys nykyisestä yhdestä kahteen — kolmeen ja yhden tai kahden kenttätukirykmentin sisällyttämistä organisaatioon. Ilmatorjuntarykmenttien määrä nousee neljään ja lentopataljoonan tilalle tulee kaksi helikopterirykmenttiä.

Maavoimien uudelleenorganisointiin liittyen toteutetaan varsin merkittävät materiaalihankinnat. Materiaaliohjelman pääkohdat ovat seuraavassa taulukossa<sup>57</sup>.

Materiaali	V 1977—	1982	V 1982
	Tilattu	Hankitaan	jälkeen
AMX 30 (tstpsv)	320	207	140
AMX 10 RC (rynnpsv)	330	190	160
155 mm kttki	190	110	80
155 mm kttki (uusi)	100	20	80
Roland it-ohjpsv	133	110	73
Heko S.A.341 "Gazelle"	128	109	62
AMX 10 PPC	450	512	250
VAB (itpsv)	345	120	225
HOT (pst-ohj)	192	167	64
MILAN (pst-ohj)	692	930	132
Krh 120 mm	240	158	130
VAB (kulj-ajon eri versiot)	1 830	1 732	740
RK 5,56 (rynnäkkökivääri)	236 000	148 000	88 000
Ajoneuvot	18 200	10 100	8 100

Yhteenvetona Ranskan maavoimien uudesta, tulevasta organisaatiosta voidaan todeta, että yleisvoimia kehitetään nimenomaan konventionaalisiin aseisiin käytäviin sotatoimiin. Uusien yhtymien operatiivinen liikkuvuus on niiden kaikilta elementeilään sama ja ne ovat panssarin suojaamia. Divisioonien ja myös divisioonien alajohtoportaiden lukumäärän lisääminen antaa komentajalle entistä suuremmat mahdollisuudet operointiin ja takti-

57) Armées d'aujourd' hui n:o 12/1976

kointiin. Ilma- ja panssarintorjunnan voimakas lisääminen ohjusaseistuksella on myös tunnusomainen piirre.

Armeijakuntien helikopterirykmenteillä voidaan tarvittaessa vaikuttaa taistelun kulkuun nopeasti suorittamalla maahanlaskuja joko armeijakuntajoukkoja käyttäen tai osoittamalla helikoptereita divisioonien käyttöön.

Organisaatioihin sijoitettu verrattain vähäinen tykistön määrä antaa kuitenkin aiheen olettaa, että tulituen tärkeän, ehkä tärkeimmänkin osan muodostaa edelleen taktillinen ydinase.

Millä tavalla maavoimien uudelleen organisointi tulee vaikuttamaan Ranskan paikallispuolustusvoimien kokoonpanoihin, varustukseen ja tehtäviin ei ole vielä tiedossa. Todennäköistä kuitenkin on, että niiden tehtävät säilyvät entisellään eli seuraavina:

- ydinaseiden suojaus,
- yleisvoimien tukeminen,
- toimiminen yleisvoimien reservinä,
- taistelu maahan tunkeutunutta vihollista vastaan ja
- sissitoiminta vihollisen miehittämällä alueilla.<sup>58</sup>

Paikallisvoimin käytävää alueellista puolustusta varten maa on jaettu seitsemään puolustusalueeseen, joiden esikuntien johdossa on mm jalkaväkirykmenttejä, tiedustelu-, pioneeri- ja vartiorykmenttejä.

Jalkaväkirykmenttien (organisaatio liitteenä 6.4.) lukumäärä lisääntynee tulevaisuudessa ja niiden aseistukseen tulee kuulumaan mm 120 mm:n kranaatinheitimiä ja ENTAC panssarintorjuntaohjuksia<sup>59</sup>.

## 7. RUOTSI

### 7.1. Yleistä

Ruotsia on toisen maailmansodan jälkeen pidetty maana, joka on hoitanut puolustusvoimiensa kehittämisen resursseihinsa nähden mallikelpoisesti. Vuoden 1972 puolustuspäätös edellytti tuntuvia supistuksia puolustusvoimien kehittämissuunnitelmaan. On nähty, että alkanut kehityssuunta jatkuu myös tulevaisuudessa ja että se johtaa Ruotsin puolustusvoimien tehon jatkuvaan laskuun.<sup>60</sup> Tämä mahdollinen kehitys on aikaansaanut Ruotsissa varsin vilkkaan keskustelun ja kirjoittelun ennen vuoden 1977

58) Wiener, Die Armeen den NATO-Staaten, s 107–120

59) Wiener, s 107–120

Huom: Ranskan paikallispuolustusvoimat "Forces du territoire" ei vastaa paikallispuolustusta siten kuin se meillä ymmärretään.

60) Kenrm G Hökmark, Kungl. Krigsvetenskaps Akademiens Handlingar och Tidskrift 9. Häftet, 1975

puolustuspäätöksen julkaisemista.

Ensimmäisten joukossa esitti kenrm Nils Sköld näkemyksensä Ruotsin puolustusdoktriinin ja puolustusvoimien kehittämisestä v 1974. Hänen mukaansa Ruotsissa on siirryttävä alueelliseen puolustusjärjestelmään, jossa valmistaudutaan taistelemaan koko Ruotsin alueella. Lähtökohtana järjestelmän luomiselle on oltava, ettei vihollinen kykene tuhoamaan puolustajan voimia maarajoilla ja rannikoilla, vaan taistelua kyetään jatkaamaan valtakunnan alueen syvyydessä tehokkaasti. Tämä päämäärä saavutetaan Sköldin mukaan verrattain halvasti aseistetulla armeijalla, jonka yleisjoukot käsittävät n 320 000 miestä. Puolustusvoimien on valmistauduttava pitkään sotaan, johon liittyy sissitoiminta ja tarvittaessa sissisotakin. Doktriinin on annettava em kuva myös mahdolliselle hyökkääjälle, jolloin puolustusjärjestelmällä on varsin huomattava sotaa ehkäisevä vaikutus. Poliittisille päätöksentekijöille kenrm Sköldin puolustusjärjestelmä lienee ollut varsin mieluinen, koska hän laski sen maksavan vain puolet nykyisistä puolustusvoimista.<sup>61</sup>

Sköldin ajatukset kohtasivat varsin voimakasta vastustusta sotilaiden ja muiden asiantuntijoiden piirissä. Alueellisen puolustusjärjestelmän heikkouksiana esitettiin mm seuraavia seikkoja:

- heikko aloitteen tempaamiskyky,
- rajoitetut mahdollisuudet voimien nopeaan keskittämiseen toivottuun suuntaan,
- sillä ei torjuta kaappaushyökkäystä eikä varjella puolueettomuutta ja
- siviiliväestön ja kokonaismaanpuolustuksen heikko suoja.<sup>62</sup>

Siirtymisen alueelliseen puolustusjärjestelmään katsotaan täten muut-tavan koko puolustusvoimien tehtävän nykyisestä — vihollinen ei saa saada pysyvää jalansijaa Ruotsin maaperällä — päinvastaiseksi eli vihollinen saa pysyvän jalansijan maassa.<sup>63</sup> Voimakkaan keskustelun myötä ja sen tosiasian edessä, että pienentyneet puolustusmäärärahat vaativat niin doktriinin kuin puolustusvoimienkin osittaista uudistamista, on Ruotsissa esitetty suuntaviivat 1980-luvun puolustusvoimille. Näissä suuntaviivoissa on selviä viitteitä doktriinin muuttumisesta enemmän alueellisen puolustusjärjestelmän kaltaiseksi kuin nykyinen doktriini. Kuitenkaan ei ole menty läheskään niin pitkälle kuin Sköld v 1974 esitti.

Joukkojen käytön operatiivisina periaatteina pidetään edelleenkin sitä,

61) Nils Sköld, Vänplikt och folkförsvar, Försvar i nutid 1/1974

62) Wilhelm Agrell, Invasionsförsvar eller illusionsförsvar, Försvar i nutid 4/1975, s 39

63) Wilhelm Agrell

että suotuisissa olosuhteissa hyökkääjä on voitava torjua rannikko- ja raja-alueilla<sup>64</sup>. Koska kuitenkin taloudelliset mahdollisuudet rajoittavat varsinkin ilma- ja merivoimien nykyisen tason säilyttämistä suurvaltojen kasvaneisiin mahdollisuuksiin nähden, on oltava valmiimpia kuin tähän asti käymään taisteluja myös Ruotsin maaperällä.

Ruotsin puolustusdoktriini perustunee siis vielä ensi vuosikymmeneläkin suurelta osin nykyiseen ”syvän puolustuksen” periaatteeseen, jossa taistelut aloitetaan hyökkääjää vastaan jo Ruotsin rajojen ulkopuolella, maihinnousujoukkojen kuormausalueilla jne ja pyritään torjumaan hyökkääjä rannikolla ja raja-alueilla. Toisaalta doktriini saanee entistä enemmän alueellisen puolustuksen luonteen, jossa nähdään selvemmin tarve kehittää puolustusvoimia siten, että puolustusjärjestelmä mahdollistaa taistelujen tehokkaan käymisen myös Ruotsin maaperällä. Viimemainitusta ovat osoituksena seuraavassa esitettävät Ruotsin maavoimien kehittämisen suuntaviivat.

## 7.2. Maavoimien kehittäminen

Ruotsin puolustusbudjetti v 1974/1975 esittää maavoimien kehittämisen suuntaviivoista mm seuraavaa.

Päämääränä on hyvin taistelevien yhtymien aikaansaaminen. Tähän pyritään mm vähentämällä kaikkiin taistelulajeihin soveltuvien ns ensilinjien yhtymien määrää ja uudistamalla taistelua tukevien toimenpiteiden luonnetta. Pyritään mm tekemään huollolle vähemmän resursseja vaativa organisaatio ja tekeutumaan yhä suuremmassa määrin rauhan ajan voimavaroihin ja organisaatioihin.

Jalkaväkiprikaatien lukumäärä laskee esityksen mukaisesti nykyisestä 20:stä 10:een. Jäljelle jäävät 10 jalkaväkiprikaatia modernisoidaan uudeksi Jalkaväkiprikaati 80:ksi.

Prikaatit, joita ei voida varustaa uudella kalustolla, muutetaan vuodesta 1977 alkaen jalkaväkirykmenteiksi. Nämä rykmentit pidetään suunnilleen nykyisen prikaatin (IB 66 R) kokoonpanossa ja varustuksessa. Jalkaväkirykmentit vahventavat merkittävästi paikallispuolustusta, johon kuuluu nykyisellään noin 100 pataljoonaa ja noin 400—500 erillistä komppaniaa<sup>65</sup>. Lisäksi lisätään mm paikallisjoukkoihin kuuluvien erillispataljoonien ja -pattereiden määrää. Puolustusbudjetin 1974/1975 mukaisesti vähennetään edelleen panssariprikaatien määrä nykyisestä kuudes-

64) Kenrm G Hökmark, Kungl. Krigsvetenskaps Akademiens Handlingar och Tidskrift 9. Häftet, 1975

65) Militära Fakta 74/75

ta neljään, jotka modernisoidaan.

Poistettavista panssariprikaateista muodostetaan erillisiä panssari-vaunupataljoonia ja -komppanioita. Panssariprikaatien lakkauttamisesta huolimatta säilytetään tiettyjä johtamis- ja huoltomahdollisuuksia ennal- laan.

Pohjois-Ruotsin puolustukseen tarkoitetut ja olosuhteita vastaavasti varustetut Norrlannin prikaatit tullaan myös modernisoimaan. Niiden lu- kumäärä säilytetään edelleen neljänä. Lisäksi tullaan nykyiset ”jäkäripa- taljoonat” (fältjägarbatl) organisoimaan Norrlannin jalkaväkipataljoonik- si.

### 7.3. Joukkojen tehtävät, organisointi ja varustus

Ruotsin maavoimat on jaettu yleisjoukkoihin, paikallisjoukkoihin ja kodinturvajoukkoihin. Yleisjoukot ovat olleet käyttökelpoisia kaikkiin so- tatoimiin maan eri osissa. Paikallispuolustusjoukot ovat nimensä mu- kaisesti tarkoitetut erilaisiin paikallisiin puolustustehtäviin.

Maavoimien uudistamisen perustaksi on esitetty taloudellisten mah- dollisuuksien heiketessä joukkojen jakoa kolmeen ryhmään kodinturva- joukot pois luettuna. Joukkojen tehtävät sodassa määräytyvät niiden hen- kilöstön, varustuksen ja koulutuksen mukaisesti. Joukkojen määrää ei vä- hennetä, vaan osa materiaalista siirtyy joukkotyypiltä toiselle, jolloin osa joukoista voidaan ylläpitää matalin kustannuksin.<sup>66</sup>

Olennaista uudistukselle on siis se, että joukoille annetaan sodassa tehtäviä, joihin ne ovat sopivia.

Esityksen mukaisesti tulevat Ruotsin sodan ajan maavoimien ytimen muodostamaan hyökkäyskykyiset prikaatit ja itsenäiset pataljoonat ja näihin sopivat määrät johtamis- ja tukijoukkoja. Tämä joukkotyypipi 1 käsittää mm 10 jalkaväkiprikaatia (IB 40), 4 panssariprikaatia ja 4 Norrlannin prikaatia.

Näiden joukkojen päätaistelulaji on hyökkäys. Niiden tulivoimaa py- ritään organisaatiouudistuksen yhteydessä parantamaan sekä kohotta- maan niiden operatiivista ja taktillista liikkuvuutta.<sup>67</sup>

Nykyisen jalkaväkiprikaatin (IB 66 R), joka on esitetty liitteessä 7.1., modernisointi jalkaväkiprikaati 80:ksi sisältää mm seuraavaa:<sup>68</sup>

- tulivoimaa lisätään vaihtamalla prikaatitykistöksi haupitsi 77 (ka- liiperi 155 mm),

66) Kenrm G Hökmark

67) Kenrm G Hökmark

68) Ruotsin puolustusbudjetti 1974/75

- rynnäkötykkikompaniat aseistetaan uudella rynnäkötykki 91:llä,
- ilmatorjuntasuojaa parannetaan lähi-ilmatorjuntaohjus Robot 70:llä ja
- liikkuvuutta parannetaan tela-ajoneuvoin (Bandvagn).

Prikaatin liikkuvuus perustuu tela-ajoneuvojen lisäksi henkilöstön kuljettamiseen tarkoitettuihin maastoautoihin. Kyse on siis periaatteessa ”köyhän miehen” ratkaisusta korvata kuljetuspanssarivaunu maastokuorma-autolla. Ajoneuvon tyyppimerkintä lienee ”Maastoauto 20”.<sup>69</sup> Se kuljettaa 17 miestä ja 500 kg tavaraa. Sama auto on tarkoitettu myös Robot 70 yksiköille, jolloin se kuljettaa 11 miestä ja 8 ohjusta.<sup>70</sup>

Myöhemmin lisättäneen prikaatin varustukseen myös pst-ohjuksia, ehkä pataljoonan tasalle asti<sup>71</sup>. Pataljoonien henkilövahvuus tulee uudistuksen yhteydessä pieneneään, jolloin myös kustannukset pienenevät<sup>72</sup>.

Kokonaisuudessaan katsotaan jalkaväkiprikaatin uudistamisen yllä esitetyllä tavalla vastaavan hyvin — henkilöstön kuljettamiseen tarkoitettuja ajoneuvoja lukuun ottamatta — muualla tapahtuvaa kehitystä<sup>73</sup>.

Panssariprikaatin, joka on esitetty liitteessä 7.2., tulivoimaa lisätään mm korvaamalla vanhin tykistö uudemmalla 155 mm haupitsilla. Tykit otetaan armeijakunnilta, joiden lukumäärä tulee vähenemään<sup>74</sup>. Prikaatin panssarivaununkalusto säilynee pääosin nykyisenä. On myös esitetty, että puolet Centurion 101 ja 102 panssarivaunuista modernisoidaan<sup>75</sup>.

Myös Norrlannin prikaatit (liite 7.3.) saavat tykkikalustokseen uuden haupitsi 77:n. Rynnäkötykiksi tulee rynnäkki 91, jonka ensimmäiset erät ovat tarkoitettuja juuri näille pohjoisiin sotatoimiin varustetuille yhtymille. Ilmatorjunta-aseeksi prikaati saa Robot 70:n. Prikaatin kuljetuskalusto, Bandvagnit ja maastokuorma-autot uusitaan.<sup>76</sup>

Joukkotyypin 2 muodostetaan jalkaväkirykmenteistä, itsenäisistä pataljoonista ja näitä varten varustetuista johtamis- ja tukijoukoista. Nämä joukot eivät ole yhtä taistelukelpoisia kuin joukkotyyppi 1. Niiden varustuksesta puuttuvat mm rynnäkötykit, kauaskantoinen tykistö ja nykyaikainen ilmatorjunta-aseistus. Samoin on maastoajoneuvojen määrä hyvin

69) Kenrm G Hökmark; Evi Ringh: Armé nytt 1/1975

70) Jansson, S, Armé nytt 1/1975

71) Kenrm G Hökmark

72) Ruotsin puolustusbudjetti 1974/75

73) Ruotsin puolustusbudjetti 1974/75

74) Ruotsin puolustusbudjetti 1974/75

75) Evi Ringh: Armé nytt 1/1975

76) Ruotsin puolustusbudjetti 1974/75

pieni. Ajoneuvona onkin pääasiassa pyörätraktori ja suuri osa henkilöstöstä ajaa polkupyörillä.

Vaikka tämän joukkotyypin ei katsotakaan kuuluvan maavoimien iskukykyiseen ytimeen, nähdään, että maan laajuuden takia näillekin joukoille on annettava merkittäviä taistelutehtäviä. Lähinnä tulevat kuitenkin kysymykseen puolustus- ja viivytystehtävät mutta edullisessa maastossa myös hyökkäystehtävät.<sup>77</sup>

Ruotsalaisen ajattelutavan mukaisesti joukkotyyppi 2:n yksiköitä käytetään lähinnä määräalueilla tapahtuviin taisteluihin eikä näiltä joukoilta täten edellytetä operatiivista liikkuvuutta.

Yksikkötyyppi 3 käsittää paikallisjoukkoja, joita ovat mm erillispataljoonat, torjuntakomppaniat, erillispatterit, erillispioneerikomppaniat jne.<sup>78</sup>

Näiden joukkojen osalta on tärkeämpää kelpoisuus puolustustaisteluun kuin operatiivinen tai taktillinen liikkuvuus.

Paikallisjoukot saavat sitä materiaalia, joka ei enää kelpaa 1 ja 2 tyyppin joukoille, mutta joka on vielä käyttökelpoista rajoitettuihin taistelutehtäviin. Tällä menettelyllä joukot voidaan pitää yllä alhaisin kustannuksin.

Henkilöstö paikallisjoukoihin saadaan siirtämällä se muista yksiköistä henkilön saavutettua 35 vuoden iän.<sup>79</sup>

Paikallisjoukkojen toimintatapana ei ainakaan merkittävässä määrin pidetä sissitoimintaa. Tässä suhteessa joukkojen käyttöajatus siis poikkeaa merkittävästi suomalaisesta paikallisjoukkojen käytötavasta. Niinpä ruotsalainen erillispataljoona on organisaatioiltaan ja varustukseltaan verrattavissa lähinnä suomalaiseseen jääkäripataljoonaan. (Liite 7.4.)

Kodinturvajoukot, joiden vahvuus liikekannallepanon jälkeen on n 93 000 miestä<sup>80</sup>, muodostavat lisän paikallispuolustukselle. Nämä joukot säilytetään nykyisessä vahvuudessaan myös 1980-luvulla. Niiden aseistusta parannetaan automaattikiväärein, modernein konekiväärein ja lähipanssarintorjunta-asein.<sup>81</sup>

Yhdistelmänä maavoimien tulevasta sodan ajan organisaatiosta ja joukkojen päätehtävistä toteaa kenrm G Hökmark mm seuraavaa: ”Joukkotyyppi 1:n päätehtävänä on lyödä maihinnoussut tai maahanlaskettu vihollinen. Nämä yhtymät on voitava keskittää nopeasti ja pitkiä matkoja voimakkaan ilmauhan alaisenakin. Joukot on käytettävä ratkaisutaiste-

77) Kenrm G Hökmark

78) Arméhandbok, Del I: A

79) Kenrm G Hökmark

80) Militära Fakta 1974/75

81) Kenrm G Hökmark

luissa, joissa ne lyövät muiden joukkotyyppien sitoman ja viivyttämän vihollisen hyökkäämällä vastustajan sivustoja vastaan.

Joukkotyyppijä 2 ja 3 käytetään lähinnä sisämaassa ja vähemmän todennäköisillä maihinnousualueilla, edullisissa maastoissa puolustustaisteluun sekä alueen puhdistamiseen vihollisesta 1 tyyppin joukkojen lyötyä vihollisen ja siirtyessä muualle.”

Kenrm G Hökmark korostaa lisäksi voimakkaasti kirjoituksessaan eri joukkotyyppien yhteistoiminnan suurta merkitystä ja välttämättömyyttä.

#### 7.4. Eräitä johtopäätöksiä ja vastakkaisia näkemyksiä

Ruotsalaisten omassa maassaan ja sen ulkopuolellakin voimakkaasti esille tuoma ”uusi puolustusjärjestelmä” osoittaa, että Ruotsissa on jouduttu osittain arvioimaan uudelleen maanpuolustuksen kokonaisjärjestelyä puolustusmäärärahojen pienenemisen myötä. Johtopäätösten tekeminen siitä, siirtyykö Ruotsi entistä selvemmin jäykän torjunnan sijasta alueelliseen puolustusjärjestelmään sellaisena kuin se Suomessa ymmärretään, on ehkä ennen aikaista. Suuntaviivat tähän on kuitenkin luotu.

Jalkaväkiprikaatien vähentämisessä on kyse lähinnä nimen muuttamisesta nimeämällä niistä osa jalkaväkirykmenteiksi. Rykmenttien säilyvät lähes nykyisessä kokoonpanossaan ja toisaalta on nähty mahdollisuus niiden modernisoinnista v 1983/84 alkaen uusiksi prikaateiksi.<sup>82</sup> Samoin saattaa panssariprikaatien vähentämisessä olla kyse samanlaisesta menettelystä kuin jalkaväkiprikaatienkin kohdalla. Säilytetäänhän tiettyjä johtamis- ja huoltomahdollisuuksia ennallaan prikaatien purkamisen yhteydessä.

Kokonaisuudessaan voitaneen todeta, että joukkojen operatiivisen käytön kannalta Ruotsin ensi vuosikymmenen maavoimat käsittävät etelä- ja keski-Ruotsin olosuhteisiin sopivia jalkaväki- ja panssariprikaateja, joilla ”syvää puolustusta” toteutettaessa pyritään maihinnousseen vihollisen lyömiseen rannikon tuntumassa. Maan pohjoisosissa ovat käytettävissä Norrlannin prikaatit, joilla voidaan samoin paikallisjoukkojen tukevana pyrkiä torjuntaan raja-alueilla kuten tähänkin asti.

Yleisjoukkojen puolustusta täydentää vahva paikallispuolustus, jonka tehokkuus pääsee oikeuksiinsa taistelujen siirryttyä syvälle Ruotsin maaperälle. ”Uusi puolustusjärjestelmä” tunnustaa siis tässä vaiheessa sen mahdollisuuden olemassaolon, että jäykkään torjuntaan ei pystytä aina-

82) Ruotsin puolustusbudjetti 1974/75



kaan kaikissa suunnissa. Tätä varten ja taloudellisten seikkojenkin vuoksi on valmistauduttava taistelemaan myös syvällä Ruotsin maaperällä.

Vaikka uudet suuntaviivat on periaatteessa jo määritetty, on niillä Ruotsissa luonnollisesti vastustajansa. Vuonna 1976 ilmestyneessä kirjassa "Svensk profil, Försvar i framtid", esitetään voimakkaasti perustelun lähinnä merivoimien upseereiden käsityksiä siitä, millaiseksi Ruotsin puolustus on rakennettava. Nämä käsitykset on liitetty tähän tutkimukseen lähinnä ajatuksia avartavina ja esimerkkeinä siitä, miten Ruotsissa ko kysymyksiä käsitellään julkisuudessa. Kirjassa todetaan, että ruotsalaisen puolustusfilosofian on rakennuttava marginaalijattelulle. Ruotsilla on oltava teknillisesti niin korkeatasoiset joukot, että hyökkääjä luopuu hyökkäyksestä maahan. Uutta puolustusjärjestelmää eli taistelujen käymistä Ruotsin maaperällä sitkeän viivyttävänä puolustuksena pidetään poltetun maan taktiikkana, jossa myös siviiliväestö kärsisi kohtuuttomasti. Vihollinen on siis kohdattava ilma- ja merivoimin jo Ruotsin rajojen ulkopuolella ja torjuttava viimeistään raja-alueilla.<sup>83</sup>

Edellä esitetyn puolustusdoktriinin toteuttajina on oltava liikkuvia ja valikoituja torjuntavälineitä, jotka voidaan nopeasti keskittää alueille, joilla vihollinen on kohdattava. Tiettyjen joukkojen valmiuden on oltava sellainen, että vihollinen kohdataan ennen kuin se saavuttaa valtakunnan rajan. Sopivimpia tähän ovat ilmavoimat, laivasto ja rannikkotykistö. Seuraavien vuosikymmenien puolustusvoimien rakenteen perusideana on esityksen mukaan oltava se, että mitä pienemmät ovat resurssit, sitä suurempi on oltava teknillisesti korkeatasoisten, liikkuvien voimien osuus. Näiden joukkojen taistelutapa on taktillinen offensiivi, joka kirjoittajan mukaan vaatii korkealaatuisen asejärjestelmän. Sopivat aseet ovat nykyaikaisessa sodassa ratkaisevia eikä sotilaiden lukumäärä.<sup>84</sup>

Maavoimien yhtymien osalta päädytään esitykseen korvata puolustusbudjetissa 1974/75 esitetyt prikaatit 12–14 mekanisoidulla prikaatilla, joilla on korkea tykistölinen ja panssarintorjunnallinen iskuvoima. Liikkuvuutta parannetaan aiemmin esitettyyn IB 80:een verrattuna tela-ajoneuvoin ja helikopterein.<sup>85</sup>

Taloudellisia seikkoja ei esitystä tehtäessä ole laskelmina esitetty, mutta todetaan varsin merkittävä näkökohta joukkojen määrän suhteen. Jos esitetty vaihtoehto toteutetaan, voidaan joukkojen määrää vähentää, koska niiden laatu paranee. Joukoilla on tällöin sellainen liikkuvuus, että

83) Komkapt B Daggfeldt ja dos I Dürfer. Svensk profil ...

84) Komkapt P Sandberg, Svensk profil ...

85) Komkapt P Sandberg

ne voidaan keskittää hyökkäysenuhka-alueille.<sup>86</sup>

Esitetystä vaihtoehdosta voitaneen todeta, että se maavoimien kehittämisen osalta lähenee huomattavasti Euroopan suurvaltojen kuten Saksan Liittotasavallan ja Ranskan ratkaisuja yleisjoukkojen suhteen. Ratkaisu ei kuitenkaan ilmeisesti ota riittävästi huomioon taloudellisia seikkoja eikä sitä, että puolustettaessa Ruotsin koko laajaa aluetta ja käytäessä taistelua Ruotsin maaperällä joukkojen määrällä huonomminkin aseistettuna on merkityksensä. Voimakasta vaihtoehtojen esittelyä onkin ehkä pidettävä lähinnä merivoimien hätähuutona oman puolustushaaransa kehittämisen puolesta.

## 8. JOHTOPÄÄTÖKSIÄ SEKÄ NÄKÖKOHTIA OMAN ORGANISAATIOMME JA TAKTIKKAMME KEHITTÄMISESSÄ

Eräinä ensi vuosikymmenen operaatiotaidon ja taktiikan kehityksen suuntaviivojen sanelijoina näyttävät olevan käsitykset tulevaisuuden sodan pituudesta ja rajuudesta sekä kokemukset, joita viimeksi käydyt sodat ovat antaneet.

Vaikka niin Vietnamin sota kuin viimeinen Lähi-idän sotakin antavat viitteitä siitä, että puolustukselliset aseet olisivat saamassa yliotteen hyökkäyksellisistä aseista, suurvaltojen offensiivinen kyky tuskin vähenee. Uskottiinpa tulevaisuuden sodan olevan lyhyen tai pitkän nähdään sen alun joka tapauksessa olevan varsin rajun ja yllätyksiä sisältävän. Em seikka on johtanut siihen, että useimpien maiden maavoimien rungon muodostavat korkean käyttövalmiuden ja teknillisen tason omaavat yleisjoukot. Näille yleisjoukoille ovat ominaisia 1980-luvulla mm seuraavat seikat:

- hyvä valmius, vain vähäinen täydennys liikekannallepanossa,
- korkea koulutus- ja teknillinen taso,
- hyvä operatiivinen ja taktillinen liikkuvuus sekä suoja, yhtymien kaikki osat ovat tasavertaisia liikkuvuudeltaan,
- yhtymien lukumäärä on verrattain vähäinen, mutta lisääntyy yhtymien koon pienetessä 1980-luvulla,
- hyvä panssarintorjunta- ja ilmatorjuntakyky, panssarintorjuntaohjuksien ja lähi- sekä kohdeilmatorjuntaohjuksien voimakas lisääminen organisaatioissa,

---

86) Komkapt P Sandberg

- tulivoiman voimakas kasvu tehokkaiden panssarivaunujen ja uusien tykkikalustojen myötä,
- ilmalikkuvuuden voimakas hyväksikäyttö erilaisin helikopterijoukoin ja tulituki- sekä panssarintorjuntahelikopterein sekä
- taistelukentän toimintojen automatisoinnin lisääminen mm tiedustelun ja valvonnan, tulen käytön sekä johtamisen osalta.

Divisioonien ja niiden alajohtoportaiden määrän lisääntyminen lisää komentajien mahdollisuuksia vaikuttaa taistelussa nopeasti ja yllättävästi. Nykyistä pienempien yhtymien liikkuminen on joustavampaa ja nopeampaa. Samoin ne voidaan helpommin kuin nykyiset yhtymät hajauttaa suojaan vastustajan ilmavoimilta tai ydinaseilta sekä jälleen koota painopisteen muodostamiseksi.

Taktillisten yksikköjen johtaminen helpottuu niiden koon pienessä ja samalla kyetään käyttämään tehokkaasti hyväksi niiden suurta tulivoimaa.

Taistelupanssarivaunuyksikköjen ja moottoroitujen jalkaväkiyksikköjen sisällyttäminen samaan yhtymään parantaa niiden taistelukykyä vaihtelevissa oloissa ja myös nopeuttaa yhtymien suuntaamista taisteluun.

Erilaisten taisteluhelikoptereiden ja ilmakuljetteisten joukkojen voimakas lisääntyminen parantaa merkittävästi mahdollisuuksia pysäyttää läpimurtautuneet hyökkäyskiilat tai aiheuttaa yllättäen tappioita siirtyville, panssaroiduille joukoille.

Verrattain vähälukuisten yleisjoukkojen taistelua tuetaan alueellisin ja paikallisjoukoin. Näillä joukoilla taataan myös taistelun alkaminen ja jatkuminen koko valtakunnan alueella. Keski suurten ja pienten maiden maavoimista muodostavat alueelliset ja paikallisjoukot merkittävän osan, jopa lähes puolet maavoimien vahvuudesta. Näiden liikekannallepanossa perustettavien ja vanhahkolla kalustolla varustettujen joukkojen tehtävänä on taistelu yleisjoukkojen selustassa maahanlaskuja ja läpimurtautuneita hyökkäyskiiloja vastaan.

Paikallisjoukkojen tai vastaavien taistelu nähdään lähinnä puolustusellisena. Niiden operatiivinen liikkuvuus on heikko eikä niillä ole ainkaan suuressa määrin panssarin antamaa suojaa. Kuitenkin on nähtävissä myös, että alueellisten ja paikallisjoukkojen määrä eri maissa lisääntyy ja niiden varustukseen tulee yhä enemmän mm tykistöä ja panssarivaunuja. Niiden käyttö muuttuu yleisjoukkojen käytön tapaiseksi. Kyse lieneekin useassa tapauksessa siitä, että alueellisten ja paikallisjoukkojen nimen alle vedetään ne liikekannallepanossa perustettavat lähes käyttövalmiiden yleisjoukkojen reservit, joita ei taloudellisten seikkojen vuoksi voida varustaa modernilla kalustolla. Lähtökohtana pidetään kuitenkin sitä, että

tällainen vanhahkolla kalustolla varustettu yksikkö ei kykene ratkaisevien iskujen antamiseen hyökkääjän mekanisoiduille joukoille, vaan lähinnä puolustus- ja viivytystaisteluun. Tulevaisuudessa määräytyvät siis joukkojen tehtävät ja käyttö mitä suurimmassa määrin niiden varustamis- ja koulutusasteen mukaisesti.

Meillä vallitsevan käsitystavan mukaisia paikallisjoukkoja edustavat useissa maissa lähinnä kodinturva- ja varmistusjoukot.

Sissitoiminnan käyttäminen ensisijaisena taistelutapana ei sisälly minäkään käsittelyn maan paikallisjoukkojen tehtäviin.

Tarkasteltaessa ulkomailla tapahtuvaa kehitystä oman organisaatiomme ja taktiikkamme kannalta voidaan todeta alueellisen puolustusjärjestelmämme olevan periaatteiltaan käyttökelpoinen myös tulevaisuudessa. Tätä käsitystä tukee muualla tapahtuva kehitys, taloudelliset resursimme ja samankaltaisen alueellisen järjestelmän piirteiden ilmaantuminen monen muun maan doktriiniin.

Suurvaltojen hyökkäysvoimaa edustavien yleisjoukkojen yhtymien yhä lisääntyvä mekanisointi ja henkilövahvuuksien pieneneminen vaikuttavat niiden toimintaa peitteisillä alueilla. Taisteltaessa peitteisessä maastossa joudutaan usein taistelemaan jalkautuneena eikä rynnäkköpanssari-vaunun panssarin suojassa. Tällöin ratkaisee enemmän miesten ja epäsuoran tulen kuin panssarivaunujen määrä.

Toisaalta erilaisten panssaroitujen ajoneuvojen määrän lisääntyminen ja niiden tulivoiman ja tulen olottuvuuden kasvu asettavat suuria vaatimuksia panssarintorjunnalle. Me emme varmastikaan voi aina taistella niin peitteisillä alueilla, että pelkkä sinkoaseistus on riittävä. Panssarintorjuntamme jääminen pelkästään lähitorjunnan varaan ei voi tulevaisuudessa olla ainoa ratkaisu. On ilmeisesti tutkittava uudelleen panssarintorjuntaohjuksien sijoittamista organisaatiomme.

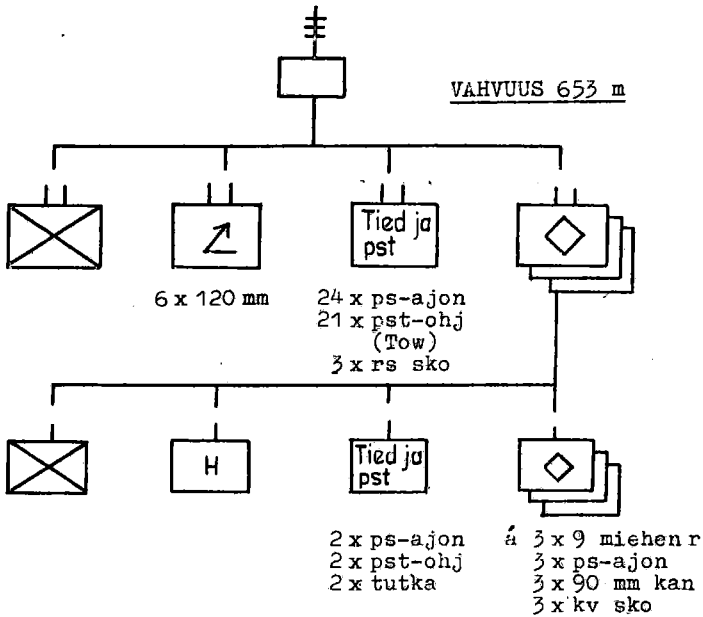
Taktillisten ilmavoimien ja erilaisten taisteluhelikopterien määrän lisääntyminen vaatinee myös ilmatorjuntamme asevalikoiman lisäämistä kohde- ja lähitorjuntaohjuksin. Nämä aseethan ovat tulossa jo varsin suurien määrinä eri maiden organisaatioihin. Vaikka ilmatorjuntaohjuksilla ei voidakaan korvata ammusilmatorjuntaa, on meidänkin oloissamme osoitettavissa tehtäviä, joissa esim lähi-ilmatorjuntaohjus on välttämätön. Näitä ovat mm doktriiniimme olennaisesti kuuluvan sissitoiminnan ilmatorjunta, etulinjan jalkavaen suojaaminen ja taistelu Lapin harvapuus- toisessa maastossa jne.

Miten operaatiotaitoa ja taktiikkaa olisi alueellisessa puolustusjärjestelmässä kehitettävä perustuu paljolti prikaatimme taistelukykyyn. Uskomme yhtymän, joka liikkuu traktoreilla, torjuu panssarivaunuja lä-

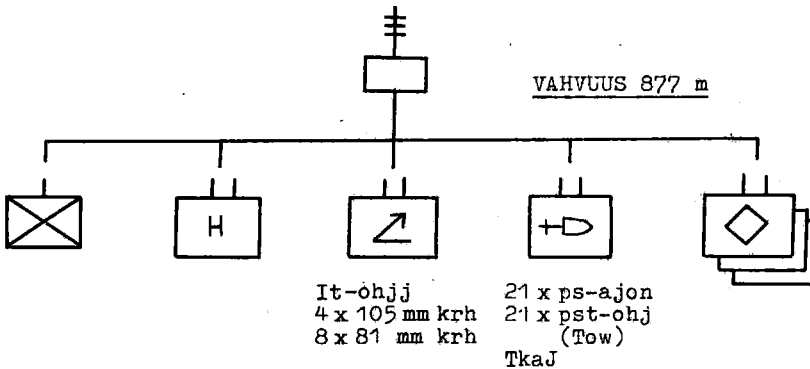
hietäisyydellä ja taistelee ilmavihollista vastaan muutamalla ilmatorjuntatykillä, kykenevän liikkuviin sotatoimiin mekanisoitua hyökkääjää vastaan. Suorituskykyä arvioitaessa ei tietenkään saa unohtaa paikallisjoukkojemme sissitoiminnan vaikutusta prikaatin taisteluun.

Kehittämisvaihtoehtoja prikaatin varustuksen vähäisen parantamisen lisäksi löytynee varsin vähän. Yleisjoukkojen tason nostamiseen, varsinkin liikkuvuuden ja suojan osalta meillä tuskin on riittäviä mahdollisuuksia. Jäljelle jää mahdollisuus kehittää järjestelmää ja taktiikkaa nykyistä enemmän paikallispuolustuksen suuntaan. Paikallisjoukkojen määrää voitaisiin ehkä lisätä ja parantaa niiden taisteluedellytyksiä. Voimakas ja syvä paikallispuolustus sissijoukkoineen avaisi mahdollisuudet puutteellisestikin aseistetuille yleisjoukoille.

LIITE 4.1. MOOTTOROITU PATALJOONA<sup>1)</sup>  
(USA)



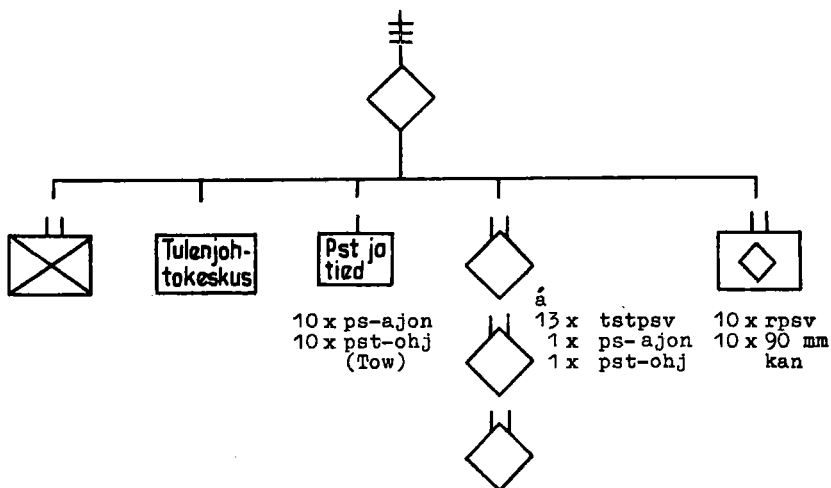
MEKANISOITU JVPATALJOONA<sup>2)</sup>  
(USA)



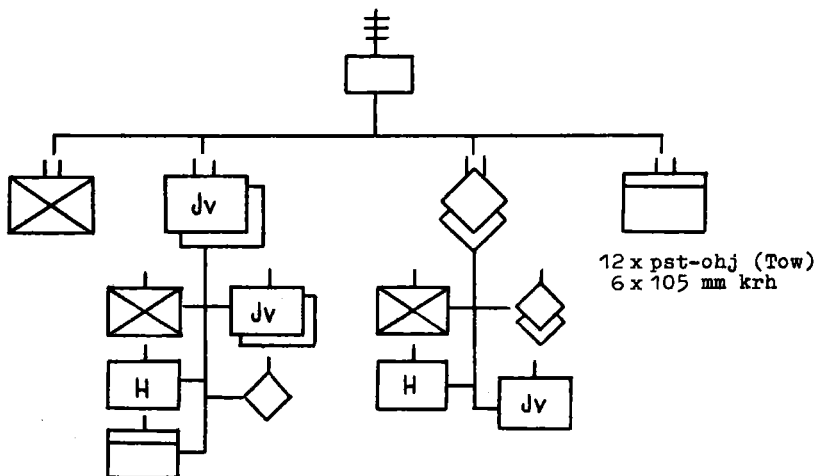
1) Canby 2, s 33

2) Hemphill

PANSSARIVAUNUPATALJOONA <sup>1)</sup>  
(USA)



SEKAPATALJOONA (THE BALANCED COMBINED ARMS BATTALION) <sup>2)</sup>  
(USA)



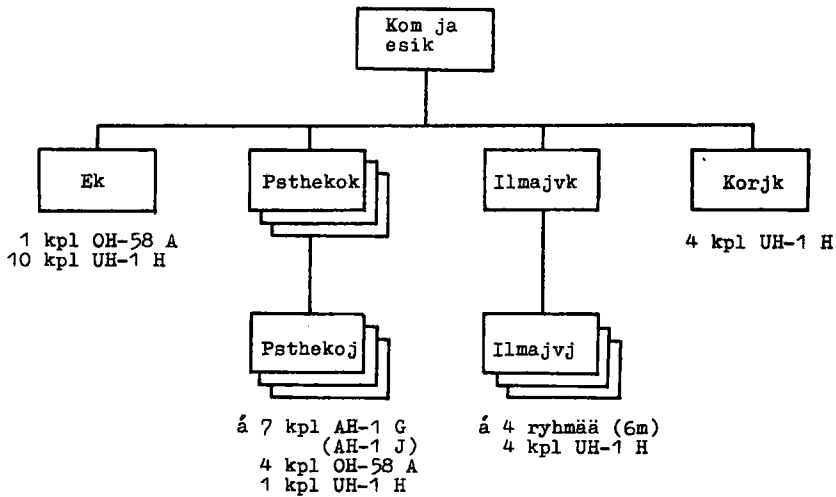
1) Canby 2, s 35

2) Stewart

## LIITE 4.2.

USA:N PANSSARINTORJUNTAHELIKOPTERIPRIKAATI  
(Air Car Combat Brigade, ACCB)

Prikaatiin kuuluu kolme panssarintorjunta-  
helikopteripataljoonaa:



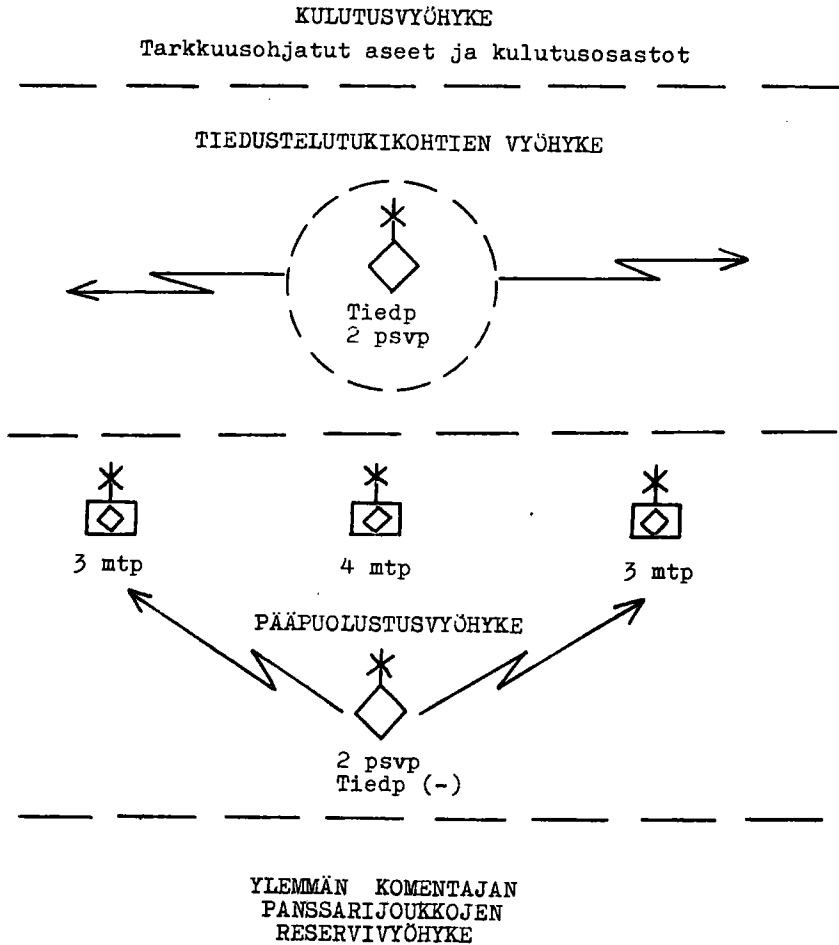
Pataljoonan kokonaisvahvuus:

63 kpl tsthelikopteria  
37 " tiedhelikopteria  
35 " kuljhelikopteria  
83 ups, 186 au, 1023 m, yht 1292

Lähde: Vojennyj Vjestnik 11/1974

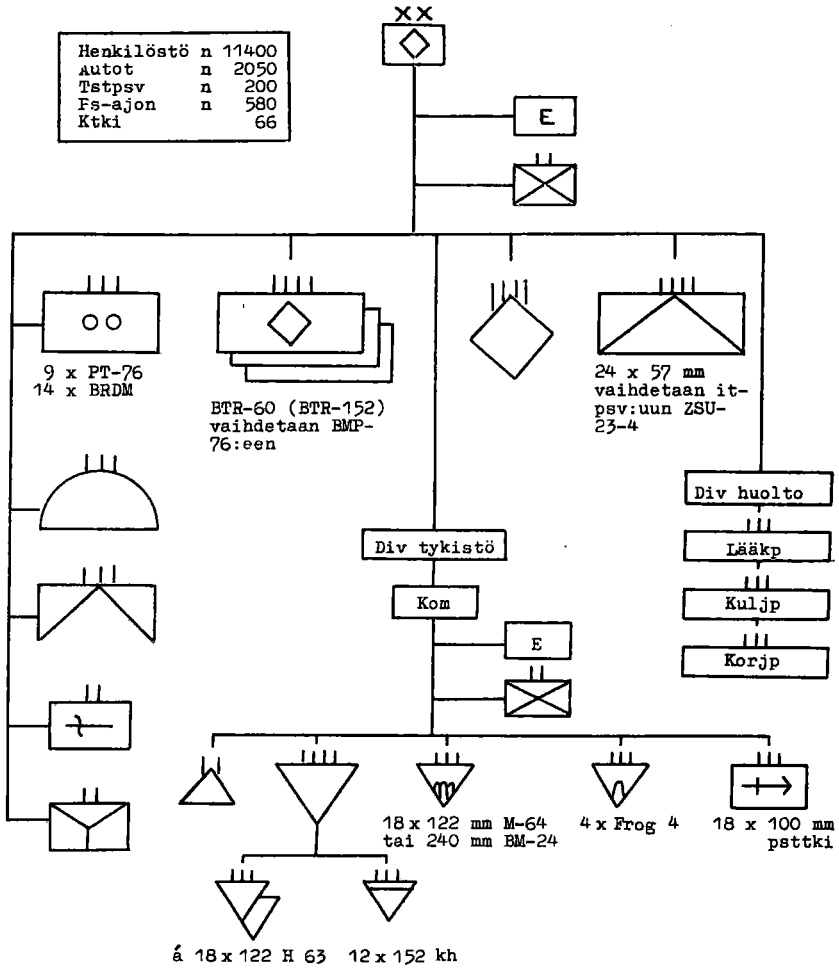


ESIMERKKI PUOLUSTUKSEN PERIAATTEESTA <sup>1)</sup>  
 (Joukot kuten liite 4.1., kuvat 1 ja 3)



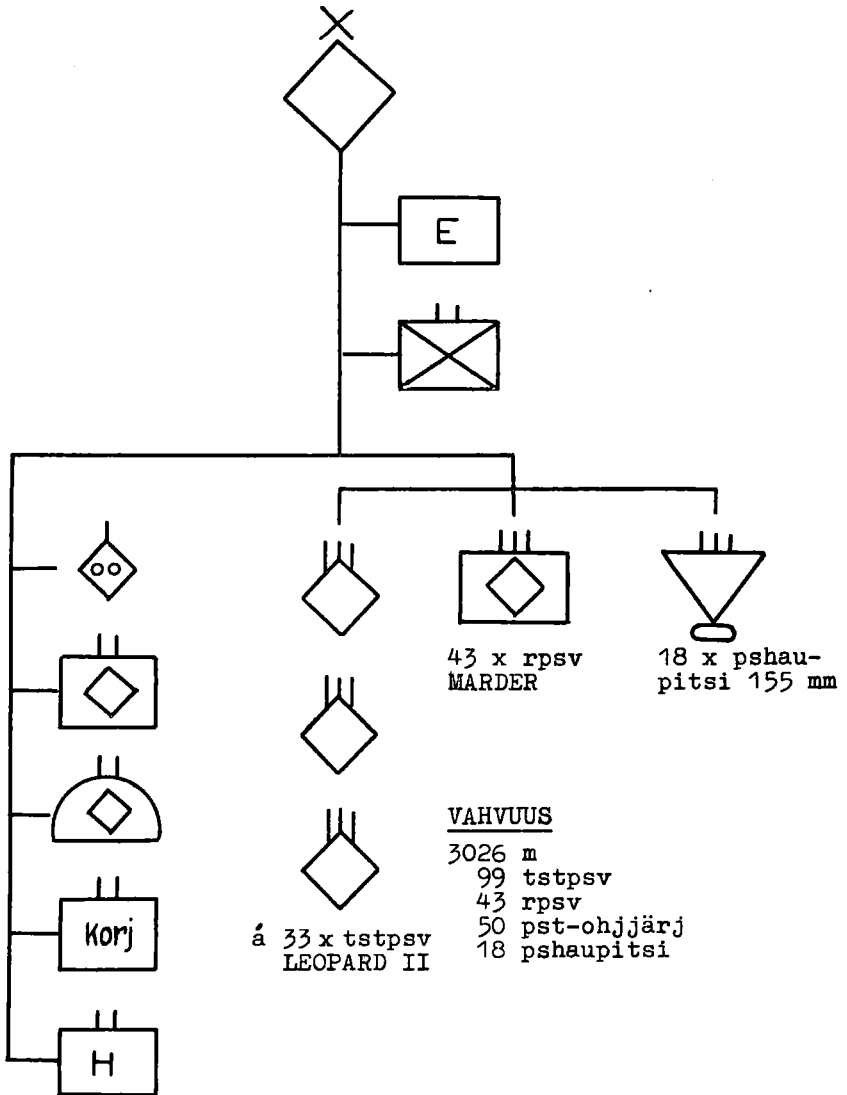
1) Ganby 2, s 29

MOOTTOROITU JALKAVÄKIDIVISIOONA  
(Neuvostoliitto)



Lähde: Wiener, Die Armeen der Warschauer-Pakt..., s 69-72

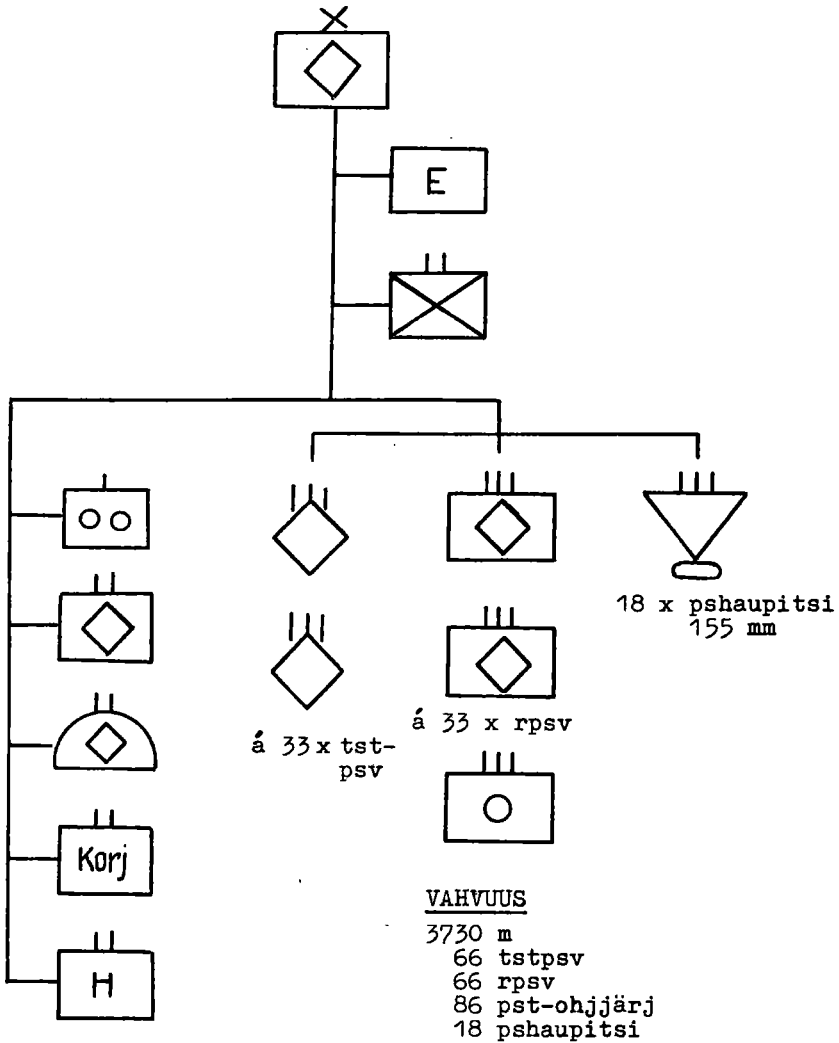
PANSSARIPRIKAATI 80  
(Saksan Liittotasavalta)



Lähde: Die neue Struktur der Bundeswehr, s 25

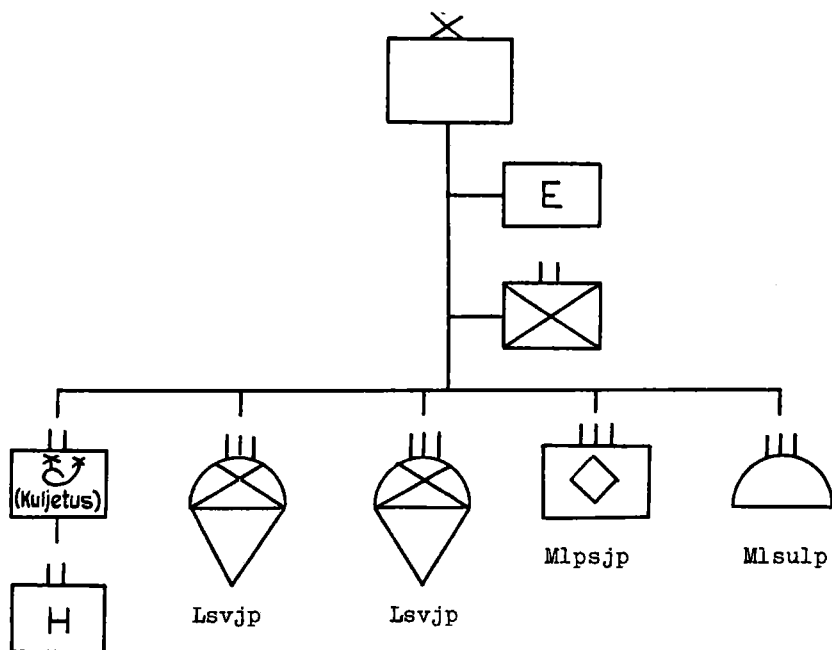
## LIITE 5.2.

PANSSARIJÄÄKÄRIPRIKAATI 80  
 JÄÄKÄRIPRIKAATI 80  
 (Saksan Liittotasavalta)



Lähde: Die neue Struktur der Bundeswehr, s 26

MAAHANLASKUPRIKAATI 80  
(Saksan Liittotasavalta)

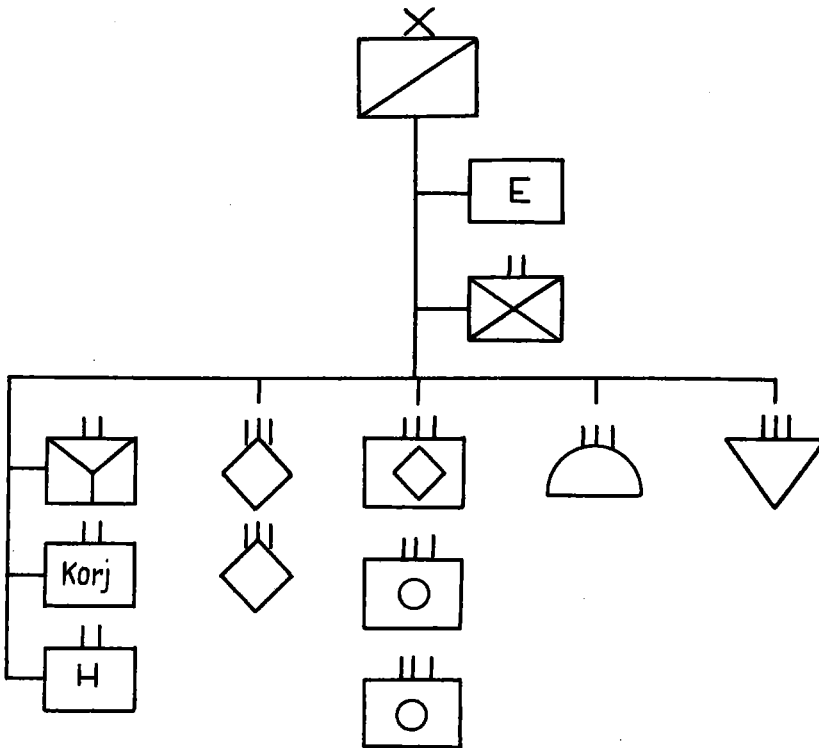


VAHVUUS

2300 m  
70 pst-ohjäärj

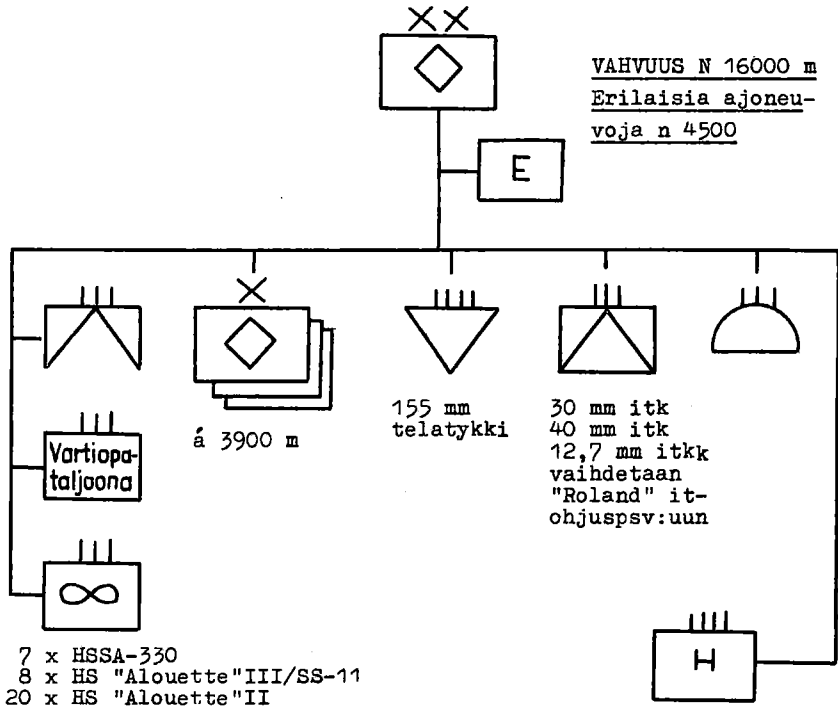
Lähde: Die neue Struktur der Bundeswehr, s 28

PAIKALLISPUOLUSTUSPRIKAATI 80  
 (KODINTURVAJOUKKOPRIKAATI)  
 (Saksan Liittotasavalta)



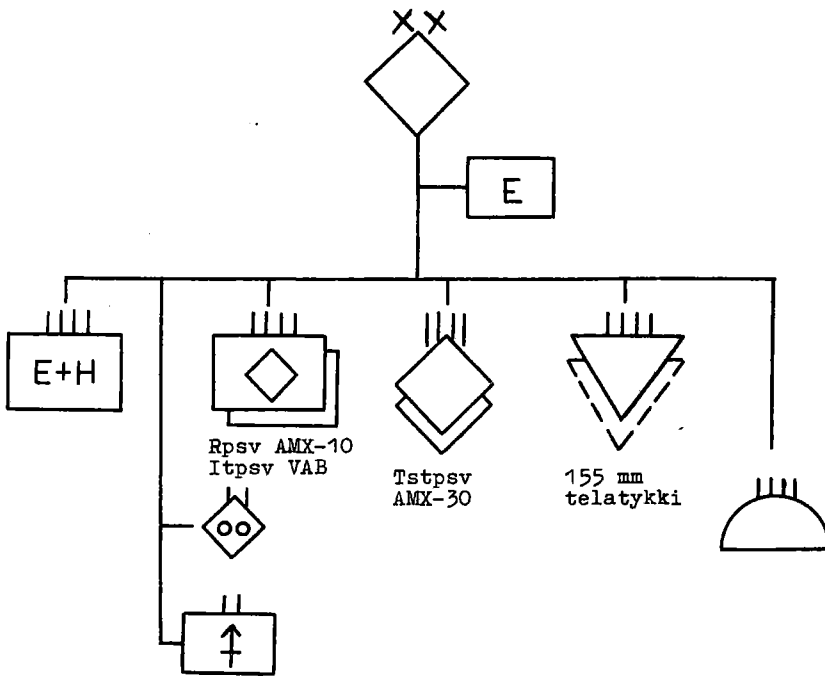
Lähde: Die neue Struktur der Bundeswehr, s 29

DIVISIOONA 67  
(Ranska)



Lähde: Wiener, Die Armeen der NATO-Staaten, s 118

PANSSARIDIVISIOONA  
(Ranska)

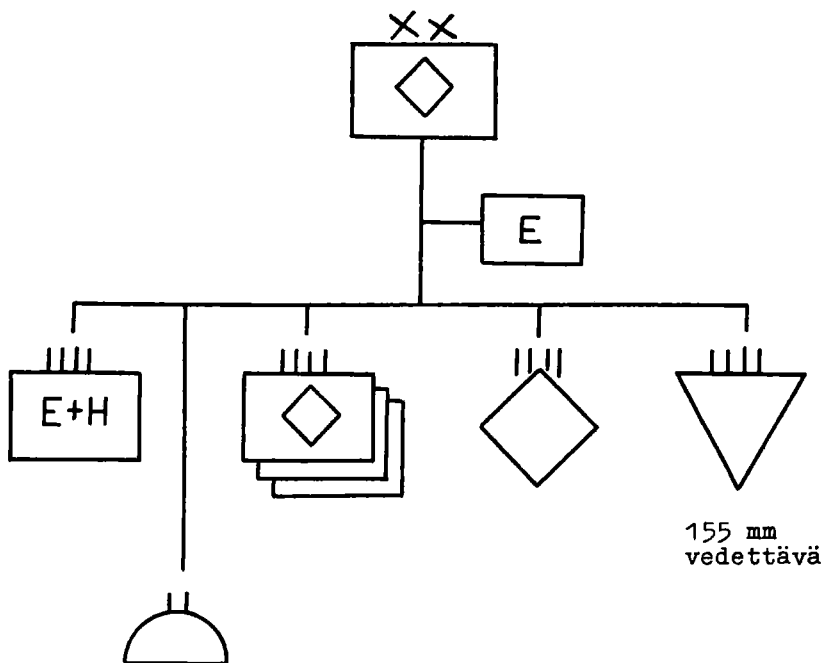


Divisioonan vahvuus n 8200 m

Lähde: Armées d'aujourd'hui n:o 12/1976



JALKAVÄKIDIVISIOONA  
(Ranska)

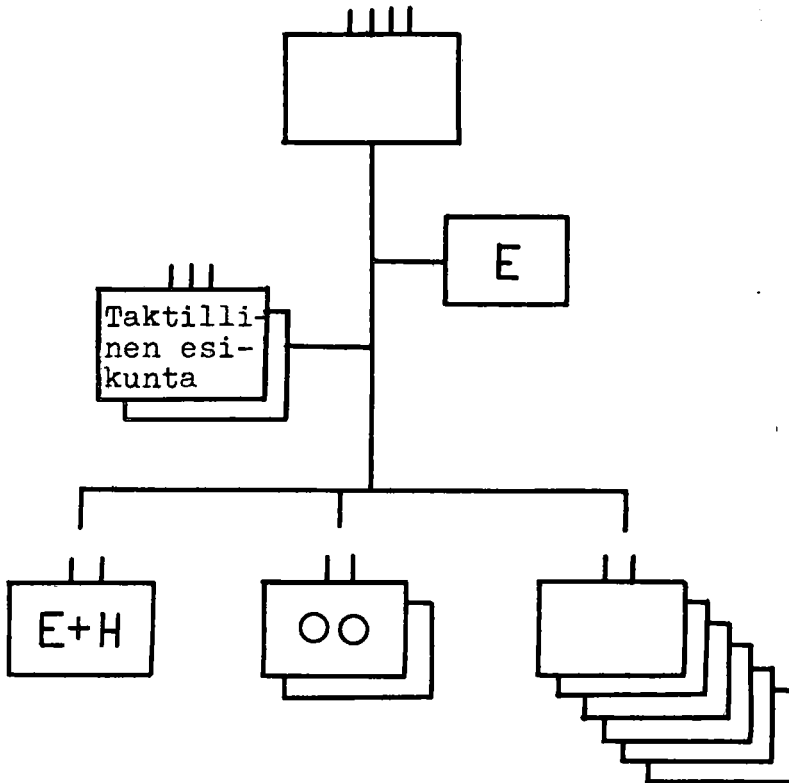


Divisioonan vahvuus n 6500 m

Lähde: Armées d'aujourd'hui n:o 12/1976

## LIITE 6.4.

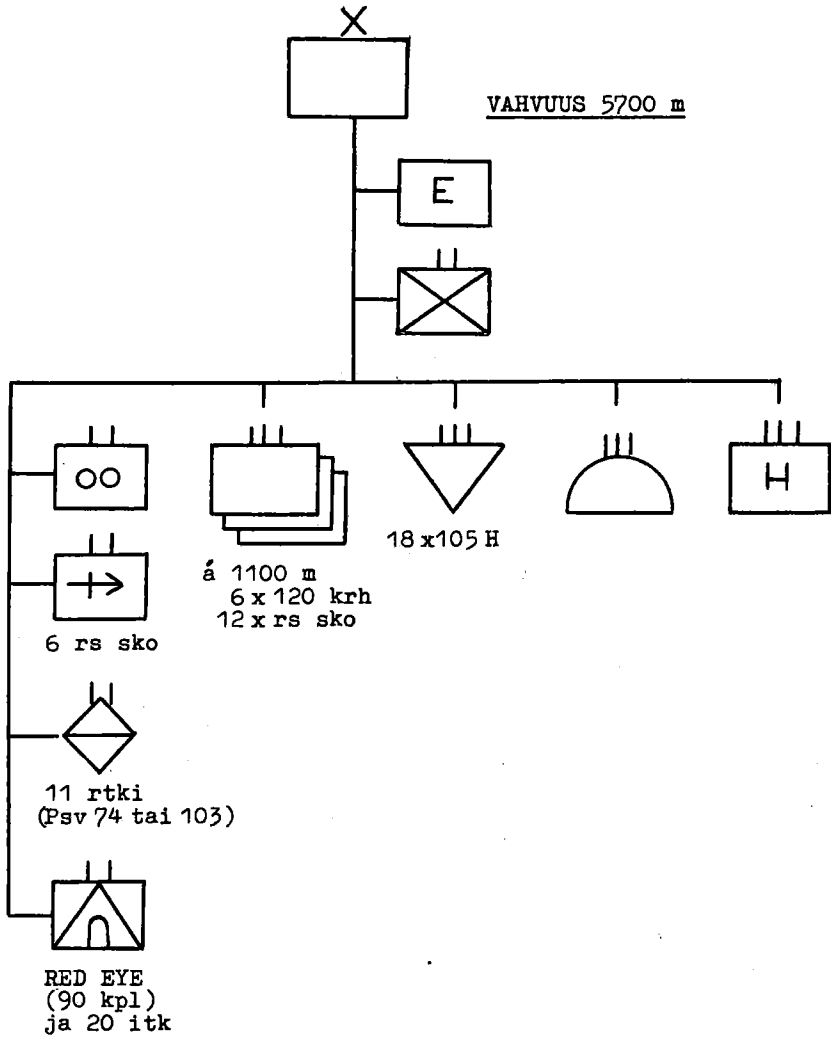
JALKAVÄKIRYKMENTTI  
(Ranska)



å 2 x 81 krh ja  
3 x 106 mm pstk

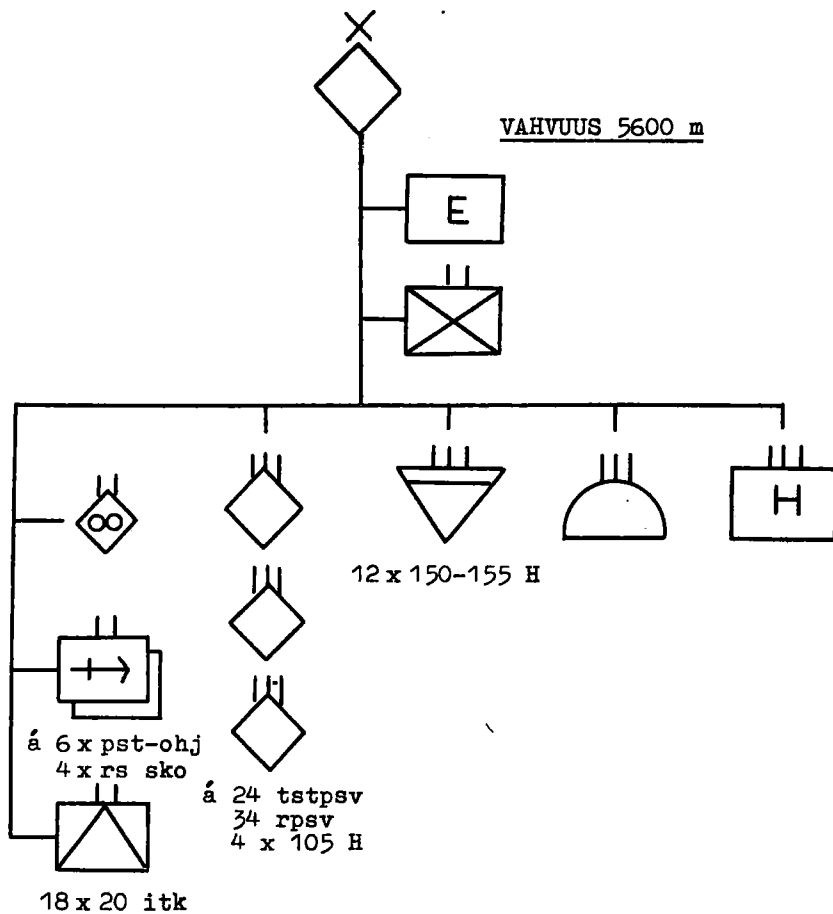
Lähde: Wiener, Die Armeen der NATO-Staaten  
s 111

LIITE 7.1. JALKAVÄKIPRIKAATI 66 R  
(Ruotsi)



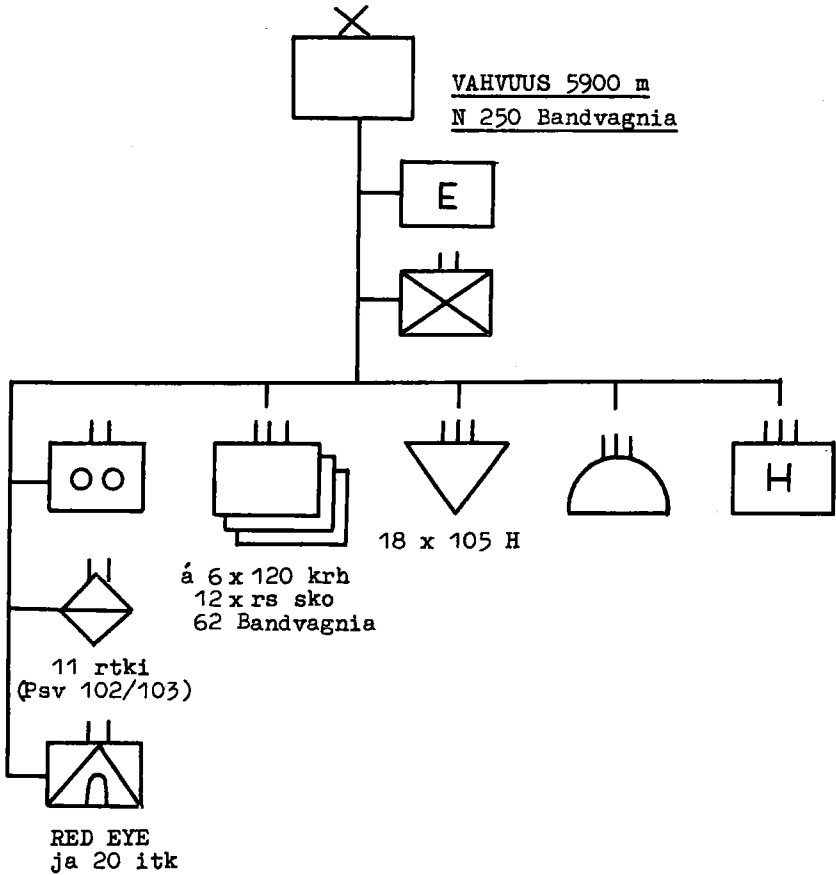
Lähde: Armé Nytt 4/73, s 20  
Arméhandbok, Del I:A

PANSSARIPRIKAATI 63  
(Ruotsi)



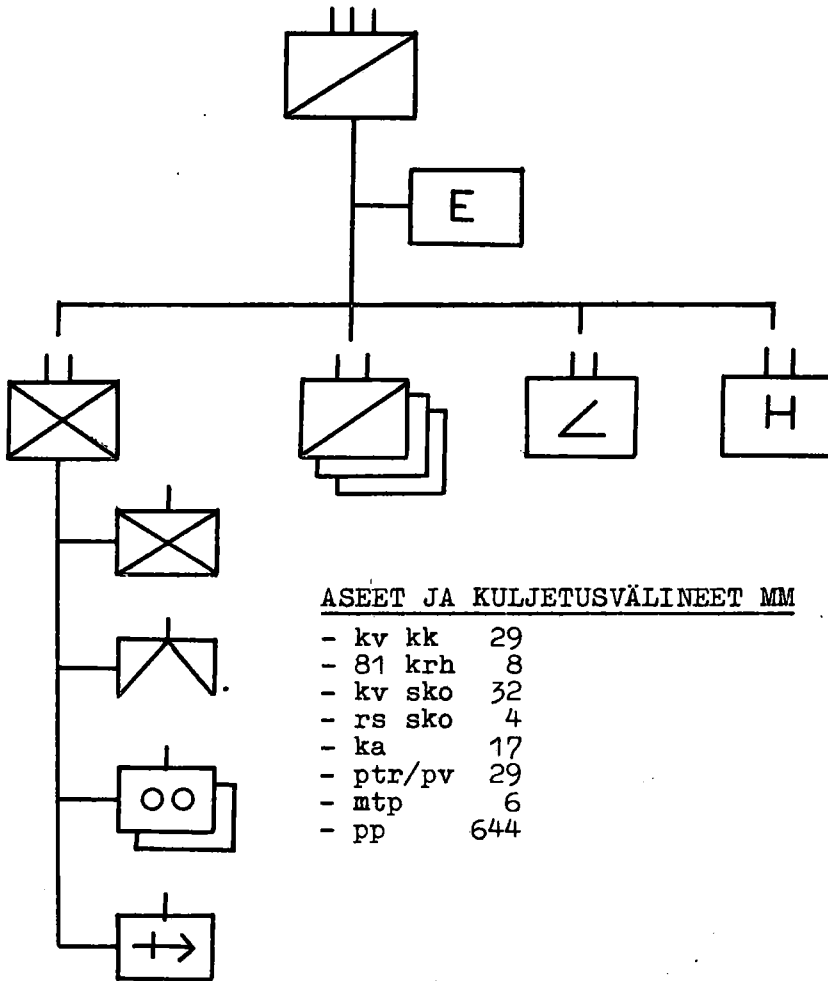
Lähde: Armé Nytt 5/73, s 28  
Arméhandbok, Del I:A

NORRLANNIN PRIKAATI  
(Ruotsi)



Lähde: Armé Nytt 4/73, s 21  
Arméhandbok, Del I:A

ERILLISPATALJOONA 69  
(Ruotsi)



ASEET JA KULJETUSVÄLINEET MM

- kv kk	29
- 81 krh	8
- kv sko	32
- rs sko	4
- ka	17
- ptr/pv	29
- mtp	6
- pp	644

Lähde: Arméhandbok, Del I:A

## LÄHDELUETTELO

- Agrell, W  
 Invasionsförsvaret eller illusionsförsvaret  
 Försvaret i nutid 4/1975
- Armehandbok Del I: A  
 Ruotsalainen vahvuuskirja
- Armereglemente Del II v 1963  
 Ruotsalainen ohjesääntö
- Belov, M  
 Helikopterien taistelu panssarivaunuja vastaan  
 Vojennyj Vjestnik 2/1974
- Bulatov, A  
 Ilmakuljetteiset panssarintorjunta-aseet  
 Vojennyj Vjestnik 9/1975
- Canby, S L  
 Obtaining defensive superiority: Restructuring for larger numbers of  
 reserve formations and the deployment implications of new technology  
 (Canby 1)  
 Esitelmä
- Canby, S L  
 Regaining a conventional military balance in Europe: Precision guided  
 munitions and immobilising the tank  
 (Canby 2)  
 Military Review, June 1975
- Chaplin, D  
 NATO's defence in depth — conundrum or challenge?  
 Military Review, December 1975
- Deane, J R  
 We must have research today for tactical mobility tomorrow  
 National Defence, May-June 1974
- Die neue Struktur der Bundeswehr  
 Bundesminister der Verteidigung  
 Bonn 1974

Dodd, N L

The vital center

Military Review, May 1975

Dörfer, I

Strategiska doktrinen i väst

Stockholm 1974

Ekonomisk utveckling och försvarspolitiska förändringar i Sovjetunionen och Förenta Staterna

Försvarets Forskningsanstalt 1974

Galvin, J R

Develop our airmobility now -- before we need it

Army, July 1974

Gibson, T A

Infantry and armour and influence of mobility

The army quarterly and defence journal

Jan 1973

Gretshko, A

Vooryzennyje sily Sovetskovo gosudarstvo

Moskva

Helms II R F

A new strategy of US Army

Military Review, August 1975

Hemphill, J

Reorganization of the Mechanized Infantry Battalion

Infantry Sept -- Oct 1975

Hökmark, G

Armens framtida krigsorganisation. Huvuduppgifter för och samverkan mellan olika förband Kungliga Krigsvetenskapsakademiens

Handlingar och Tidskrift 9/1975

Jansson, S

Terrängbil 20

Armé nytt 1/1975

Kaarnola, J

Ranskan maavoimat pelotusstrategian osana

Jalkaväen vuosikirja X 1971--1972

Karler, P

The Soviet Anti-Tank Debate

Survival May--June 1976

Kungl. Maj:ts proposition 1972: 75

Försvarets fortsatta inriktning mm Stockholm 1972



**Lindgren, C-J**

Principen för försvarets förande 1953–1983

Kungliga Krigsvetenskapsakademiens Handlingar och Tidskrift  
4/1974

**Malzeyev, A**

Mil Mi-24 the first Soviet combat helicopter

Interavia 1/1976

**Mendershausen, H**

Inoffensive Deterrence

California arms control and foreign policy seminar May 1974

**Militära Fakta 1974–75**

Försvarstabens informationsavdelning

**Ministry of defence Sweden**

The international development – prospects towards the 1990's

The secretariat for national security policy and long-range defence  
planning

**Muelaner, B A**

The search for the best antitank defence Military Review, October  
1974

**Nilsson, G**

Försvar mot gränsinvasion

Armé nytt 4/1973

**Nilsson, G**

Försvar mot kustinvasion

Armé nytt 5/1973

**Naytšno – Teknitseskij progress i revoljutsia v vojennom dele**

NL:n puolustusministeriön kirjapaino, Moskova 1973

**Ogorkiewicz, R M**

Tanks in tomorrows armies

Military Review, February 1974

**Ringh,**

Armén i budjet propositionen

Armé nytt 1/1975

**Ruotsin puolustusbudjetit 1974/75 ja 1976/77**

**Saarikoski, P**

Ranskan strateginen doktriini ja asevoimat

Strategian tutkimuksia

Sotatieteen laitos 1976

**Sköld, N**

Värnplikt och folkförsvar

- Försvar i nutid 1/1974
- Sobik  
 NL:n sotavoimien taktiikkaa  
 Allgemeine Schweizerische Militärzeitschrift 7 ja 8/1975
- Stewart, F  
 The Balanced Combined arms battalion  
 Armor 4/1975
- Stockman, I R  
 Powerbase, a concept for the future  
 Marine corps gazette, April 1973
- Stokes, III W M  
 Power projection 1990: The Role of US military power  
 Military Review, May 1975
- Structures des futures grandes unités de l'armée de terre  
 La loi de programmation militaire  
 Armées d'aujourd' hui n:o 12/1976
- Svensk profil  
 Försvar i framtid  
 Marinlitteraturföreningen/Bokförlaget Corona  
 Malmö 1976
- Säkerhets- och försvarspolitik  
 Betänkande avgivet av 1970 års försvarsutredning  
 Stockholm 1972
- Talbott, O C  
 Gun or guided? An evaluation of our antitank weapons  
 Infantry, March–April 1973
- The HOT missile system – long arm of the antitank forces  
 International Defence Review 6/1975
- The soviet BMP vehicle family  
 International Defence Review 6/1975
- Tšerednitsenko, M  
 Voenno-Tekhnitseskij progress i taktika  
 Vojennyj Vjestnik 5/1972
- USA:n panssarintorjuntahelikopteriprikaati  
 Vojennyj Vjestnik 11/1974
- Warnbrink, B  
 — Aseistetut helikopterit  
 Militär Teknisk Tidskrift 1/1974
- Weissbuch 1975/1976  
 Zur Sicherheit der Bundesrepublik Deutschland und zur Entwicklung

**der Bundeswehr**  
**Bundesminister der Verteidigung**  
**Bonn 1976**

**Wiener, F**  
**Truppendienst Taschenbuch**  
**Die Streitkräfte der siebziger Jahre**  
**Wien 1970**

**Wiener, F**  
**Taschenbuch der Landstreitkräfte**  
**Die Armeen der Warschauer-Pakt-Staaten**  
**München 1974**

**Wängborg, M**  
**Militärdoktrin och politik i Sovjetunionen**  
**Stockholm 1974**

**ÖB 71**  
**Perspektivplan för det militära försvaret 1972–1987**  
**Militärstabernas tryckeri 1971**